

Fiche technique

Raccord à visser ALU

Référence: 6066248



Raccord droit pour l'assemblage linéaire des chemins de câbles conformes à la norme navale et des éléments préformés d'une hauteur latérale de 15 mm.



Alu Aluminium

Données de base

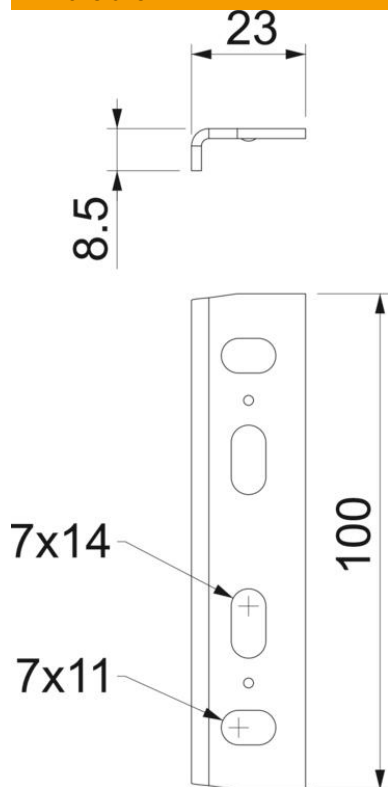
Référence	6066248
Type	MKR SV ALU
Désignation 1	Eclisse à boulonner
Désignation 2	pour dalle marine
Fabricant	OBO
Dimension	16x29x60
Matériau	Aluminium
Unité d'emballage minimale	25
Unité de quantité	pc
Poids	2,91 kg
Unité de poids	kg/100 pc

Fiche technique

Raccord à visser ALU

Référence: 6066248

Dimensions



Longueur	100 mm
Largeur	23 mm
Hauteur	8,5 mm

Caractéristiques techniques

Modèle	Raccord droits
Maintien en fonction	non
Convient pour un chemin de câbles en treillis	non
Convient pour une échelle à câbles	non
Convient pour chemin de câbles	oui
Convient pour hauteur du système de support de câbles	15 mm
Raccord articulé horizontal	non
Raccord articulé vertical	non
Acier inoxydable, teint	non
Type de raccordement	Éclisse droite