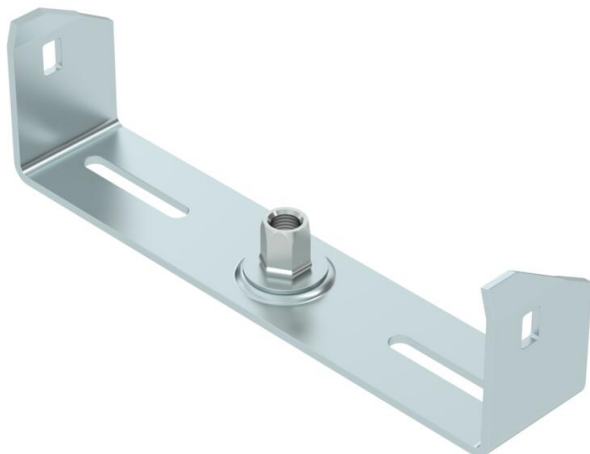


# Fiche technique

## Suspension centrale de chemin de câbles, hauteur latérale 60 FS

Référence: 6358713



Suspension centrale pour chemins de câbles avec bord roulé et d'une hauteur d'aile de 60 mm.

La suspension centrale dispose d'un embout fileté rotatif M10. Lors de la pose, veillez à une répartition homogène de la charge (éviter toute pose unilatérale).

Les largeurs de 100, 150 et 200 mm ont des perforations de base supplémentaires afin que la suspension centrale puisse être vissée à la base de canal lorsqu'elle est utilisée pour la maintenance fonctionnelle selon DIN 4102 partie 12.



**St** Acier

**FS** galvanisé par bande

### Données de base

Référence	6358713
Désignation 1	Suspension centrale
Désignation 2	pour dalle perforée
Fabricant	OBO
Dimension	B200mm
Matériau	Acier
Surface	galvanisé par bande
Norme de surface	DIN EN 10346
Unité d'emballage minimale	1
Unité de quantité	pc
Poids	24,5 kg
Unité de poids	kg/100 pc

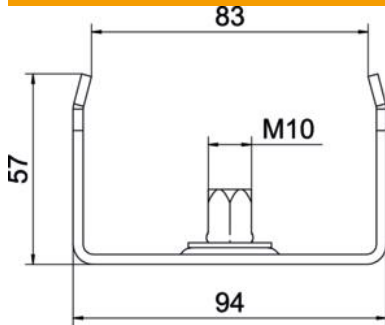
# Fiche technique

## Suspension centrale de chemin de câbles, hauteur latérale 60 FS

Référence: 6358713



### Dimensions



Longueur	40 mm
Largeur	200 mm
Largeur	12 in
Hauteur	57 mm
Cote B	195 mm
Cote b	184 mm
Cote B1	184 mm

### Caractéristiques techniques

Modèle	accroché
F en kN	0,2 kN
Maintien en fonction	oui
pour largeur max.	200 mm
pour largeur min.	200
Convient pour la tige filetée métrique	10
Convient pour un chemin de câbles en treillis	non
Convient pour une échelle à câbles	non
Convient pour chemin de câbles	oui
Convient pour largeur de chemin de câbles/échelle	200 mm
Diamètre du trou	10,5 mm
Réglable	non