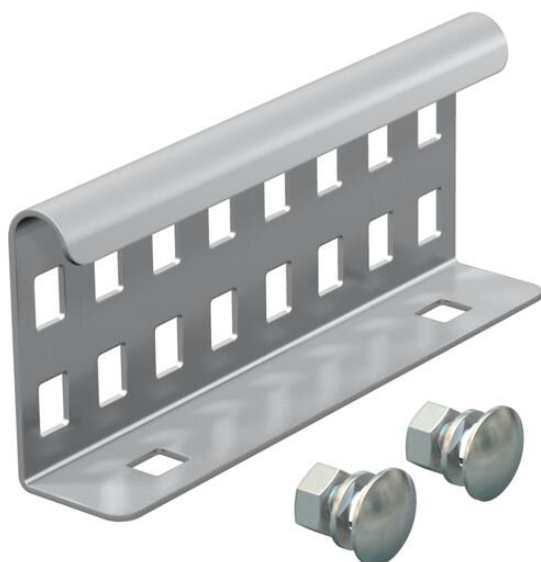


# Fiche technique

## Éclisses droites A4

Référence: 6208835



Éclisse droite utilisée comme éclisse extérieure pour l'éclissage d'échelles à câbles et de pièces de forme d'une hauteur d'aile de 60 mm et avec perforation constante de longeron.

La continuité de l'équipotentialité est assurée par l'éclissage boulonné.



**A4** Acier inoxydable 1.4571

**2B** nu, traité

### Données de base

Référence	6208835
Type	LVG 60 A4
Désignation 1	Eclisse droite
Désignation 2	pour échelle à câbles
Fabricant	OBO
Dimension	64x150
Matériau	Acier inoxydable 1.4571
Surface	nu, traité
Norme de surface	
Unité d'emballage minimale	10
Unité de quantité	pc
Poids	20 kg
Unité de poids	kg/100 pc

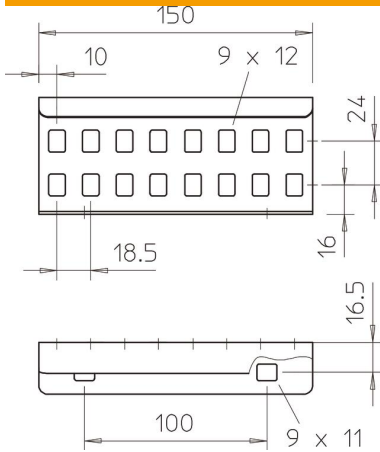
# Fiche technique

## Éclisses droites A4

Référence: 6208835



### Dimensions



Dimensions	64x150
Longueur	150 mm
Largeur	28 mm
Hauteur	64 mm
Épaisseur de tôle	1,5 mm

### Caractéristiques techniques

Modèle	Raccord droits
Convient pour un chemin de câbles en treillis	non
Convient pour une échelle à câbles	oui
Convient pour chemin de câbles	non
Convient pour hauteur du système de support de câbles	60 mm
Raccord articulé horizontal	non
Raccord articulé vertical	non
Acier inoxydable, teint	non
Type de raccordement	Éclisse droite