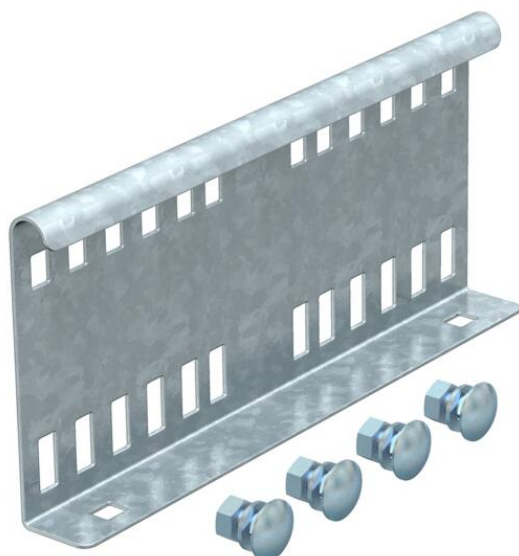


Fiche technique

Éclisse droite FT SOMY

Référence: 7189256



Raccord droit intérieur, pour le raccordement d'échelles à câbles et d'éléments préformés d'une hauteur latérale de 110 mm.
La constance de la liaison équipotentielle est assurée par le raccord à vis.



St Acier

FT SO galvanisé à chaud 85 µm

Données de base

Référence	7189256
Désignation 1	Eclisse droite
Désignation 2	pour échelle à câbles
Fabricant	OBO
Dimension	114x250
Matériau	Acier
Surface	galvanisé à chaud 85 µm
Norme de surface	DIN EN ISO 1461
Unité d'emballage minimale	10
Unité de quantité	pc
Poids	55,2 kg
Unité de poids	kg/100 pc

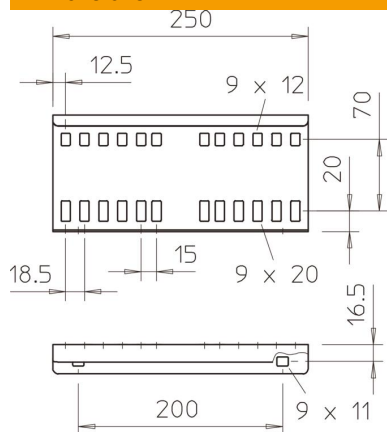
Fiche technique

Éclisse droite FT SOMY

Référence: 7189256



Dimensions



Longueur	250 mm
Largeur	28 mm
Hauteur	110 mm

Caractéristiques techniques

Modèle	Raccord droits
Convient pour un chemin de câbles en treillis	non
Convient pour une échelle à câbles	oui
Convient pour chemin de câbles	non
Convient pour hauteur du système de support de câbles	110 mm
Raccord articulé horizontal	non
Raccord articulé vertical	non
Acier inoxydable, teint	non
Type de raccordement	Éclisse droite