

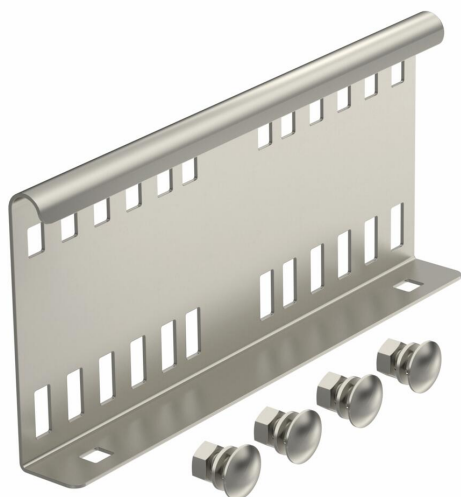
Fiche technique

Éclisses droites 110 A2

Référence: 6216550



Raccord droit intérieure, pour le raccordement d'échelles à câbles et d'éléments préformés d'une hauteur latérale de 110 mm.
La continuité de l'équipotentialité est assurée par l'éclissage boulonné.



A2 acier inoxydable 1.4301

2B nu, traité

Données de base

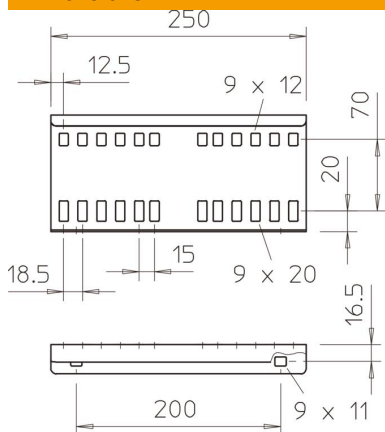
Référence	6216550
Type	LVG 110 A2
Désignation 1	Eclisse droite
Désignation 2	pour échelle à câbles
Fabricant	OBO
Dimension	114x250
Matériau	acier inoxydable 1.4301
Surface	nu, traité
Norme de surface	
Unité d'emballage minimale	10
Unité de quantité	pc
Poids	50,9 kg
Unité de poids	kg/100 pc

Fiche technique

Éclisses droites 110 A2

Référence: 6216550

Dimensions



Dimensions	114x250
Longueur	250 mm
Largeur	28 mm
Hauteur	110 mm
Épaisseur de tôle	1,5 mm

Caractéristiques techniques

Modèle	Raccord droits
Convient pour un chemin de câbles en treillis	non
Convient pour une échelle à câbles	oui
Convient pour chemin de câbles	non
Convient pour hauteur du système de support de câbles	110 mm
Raccord articulé horizontal	non
Raccord articulé vertical	non
Acier inoxydable, teint	non
Type de raccordement	Éclisse droite