

Fiche technique

Coude à 90°

Référence: 6074901



Coude à 90°, horizontal pour canal AZ AZK 050 et rail support pour luminaires LTS 50.



CE

St Acier

DD galvanisé par bande zinc/aluminium, double trempage

Données de base

Référence	6074901
Type	LTS B DD
Désignation 1	Coude à 90°
Désignation 2	pour canal porte-luminaire
Fabricant	OBO
Dimension	50x50
Matériau	Acier
Surface	galvanisé par bande zinc/aluminium, double trempage
Norme de surface	DIN EN 10346
Unité d'emballage minimale	1
Unité de quantité	pc
Poids	36,6 kg
Unité de poids	kg/100 pc

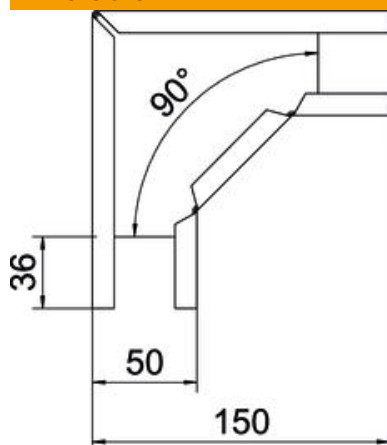
Fiche technique

Coude à 90°

Référence: 6074901



Dimensions



Largeur	50 mm
Hauteur	50 mm
Épaisseur de tôle	1 mm

Caractéristiques techniques

Courbe (angle)	90°
Perforation de montage dans le fond	non
Schéma de perçage NATO	non
Changement de direction	horizontal
Acier inoxydable, teint	non
Perforation latérale	non
Modèle longue portée	non