

Fiche technique

Goulotte de distribution LKM 20030

Référence: 6248470



Parties supérieure et inférieure de goulotte avec fond perforé La liaison équipotentielle est assurée sans accessoire supplémentaire entre le couvercle et le socle. La goulotte de distribution LKM de type LKM 20030 a été testée comme système de pose pour le maintien en fonction selon DIN 4102 partie 12. Veuillez prendre en considération les types de câbles testés destinés au domaine des systèmes de protection anti-incendie BSS.



St Acier

FSK galvanisé par bande/revêtement plastique

Données de base

Référence	6248470
Type	LKM20030RW
Désignation 1	Goulotte de distribution
Désignation 2	avec fond perforé
Fabricant	OBO
Dimension	20x30x2000
Couleur	blanc pur; RAL 9010
Matériau	Acier
Surface	galvanisé par bande/revêtement plastique
Norme de surface	DIN EN 10346
Unité d'emballage minimale	2
Unité de quantité	Mètre
Poids	58 kg
Unité de poids	kg/100 m

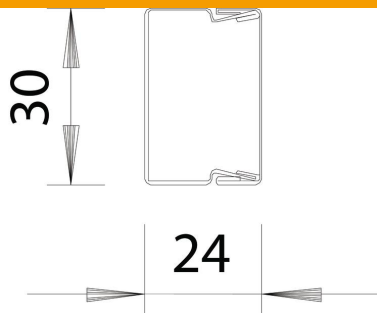
Fiche technique

Goulotte de distribution LKM 20030

Référence: 6248470



Dimensions



Longueur	2 000 mm
Largeur	30 mm
Hauteur	24 mm

Caractéristiques techniques

Nombre de séparateurs fixes	0
Nombre de séparateurs enfichables	0
Modèle couvercle goulottes de distribution	desserrer
Type de fixation	Perforation au fond
Perforation au fond	métallique, avec fond perforé
Maintien en fonction	oui
Sans halogène	oui
Étrier de retenue de câble	non
Raccord de conduit	non
Section utile	519 mm ²
Indice de protection	IP30
Film de protection	non
Indice de protection code IK	IK10
Plage de températures d'utilisation max.	90 °C
Plage de températures d'utilisation min.	-5 °C