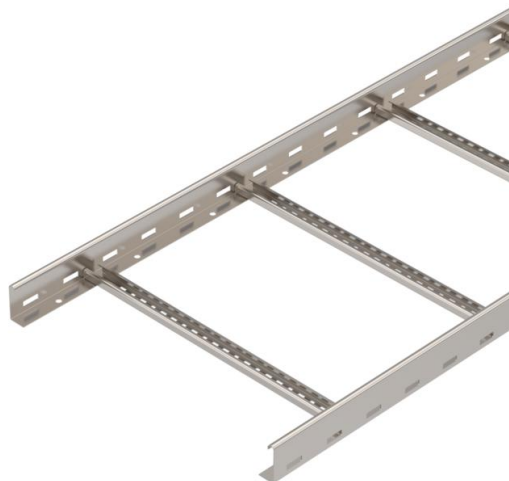


Fiche technique

Échelle à câbles LG 60, 6 m VS A2

Référence: 6208709



Echelle à câbles avec longeron latéral perforé d'une hauteur d'aile de 60 mm, avec échelons NS rivetés (profilé en C) ouverts vers le haut. L'échelle à câbles est livrée repliée.

Vous trouverez la bride de fixation rapide adaptée de type 2056 dans la section des systèmes d'échelles verticales. Atténuation magnétique du blindage sans couvercle 10 dB, avec couvercle 15 dB.



A2 acier inoxydable 1.4301

2B nu, traité

Données de base

Référence	6208709
Type	LG 650 VS6 A2
Désignation 1	Echelle à câbles
Désignation 2	échelons perforés VS
Fabricant	OBO
Dimension	60x500x6000
Matériau	acier inoxydable 1.4301
Surface	nu, traité
Norme de surface	
Unité d'emballage minimale	6
Unité de quantité	Mètre
Poids	332,4 kg
Unité de poids	kg/100 m

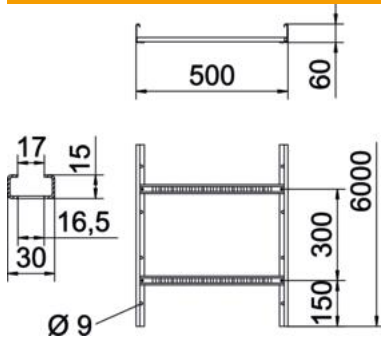
Fiche technique

Échelle à câbles LG 60, 6 m VS A2

Référence: 6208709



Dimensions



Dimensions	60x500x6000
Longueur	6 000 mm
Longueur	6 000 ft
Largeur	500 mm
Hauteur	60 mm
Cote B	500 mm
Fente de l'échelon	16,50

Caractéristiques techniques

Modèle des échelons	Profilé perforé
Modèle de longeron latéral	profilé plat
Fixation des échelons	à rivets aveugles
Maintien en fonction	non
Section utile	248 cm ²
Section utile	24800 mm ²
Acier inoxydable, teint	non
Perforation latérale	oui
Écart entre échelons	300 mm
Modèle longue portée	non
Épaisseur de longeron	1,5 mm

Charges

Espacements utilisables entre supports min.	1,5 m
Espacements utilisables entre supports max.	4 m
Distance entre supports 1,5m	3,1 kN/m
Distance entre supports 2,0m	2,25 kN/m
Distance entre supports 2,5m	1,5 kN/m
Distance entre supports 3,0m	1,1 kN/m
Distance entre supports 3,5m	0,75 kN/m
Distance entre support 4,0m	0,45 kN/m

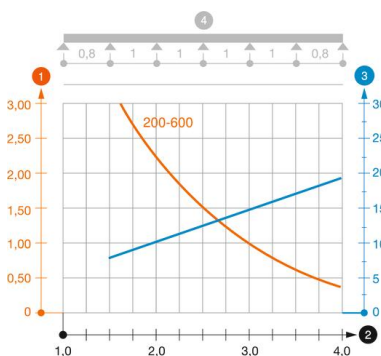


Diagramme de charge échelle à câbles type LG 60 VS

- 1 Charge de chemins de câbles/d'échelles à câbles en kN/m sans charge d'homme
 - 2 Portée en m
 - 3 Déflexion de l'aile en mm avec kN/m autorisé
 - 4 Schéma de charge pour le procédé de contrôle
- Courbe de charge avec largeur du chemin de câbles/de l'échelle à câbles en mm
 - Courbe de déflexion de l'aile en fonction de l'écartement