

# Fiche technique

## Échelle à câbles LG 60, 6 m VSF

Référence: 6207531



Échelle de câbles pour la pose horizontale de câbles et de conduits. Peut être employé comme structure porteuse normalisée pour le maintien de fonction selon DIN 4102 partie 12 Classes de maintien en fonction E30 à E90. Avec un échelon profilé en C riveté et ouvert en haut.

E30 E60 E90

St Acier

FT galvanisé à chaud par trempage

### Données de base

Référence	6207531
Type	LG 640 VSF 6 FT
Désignation 1	Echelles à câbles E90
Désignation 2	distance entre échelons 150mm
Fabricant	OBO
Dimension	60x400x6000
Matériau	Acier
Surface	galvanisé à chaud par trempage
Norme de surface	DIN EN ISO 1461
Unité d'emballage minimale	6
Unité de quantité	Mètre
Poids	425,166 kg
Unité de poids	kg/100 m

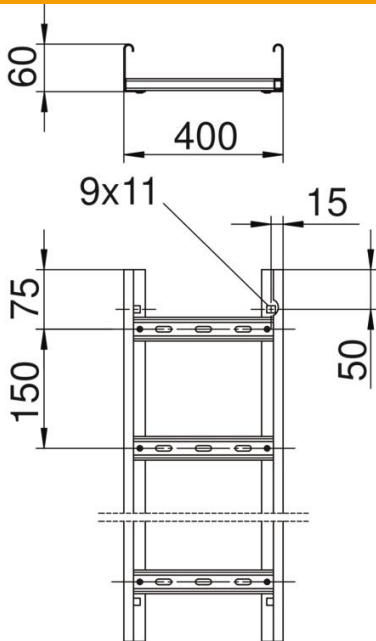
# Fiche technique

Échelle à câbles LG 60, 6 m VSF

Référence: 6207531



## Dimensions



Longueur	6 000 mm
Longueur	6 000 ft
Largeur	400 mm
Hauteur	60 mm
Cote B	400 mm
Fente de l'échelon	17,00

## Caractéristiques techniques

Modèle des échelons	Profilé perforé
Modèle de longeron latéral	Profilé (ouvert)
Fixation des échelons	à rivets aveugles
Maintien en fonction	oui
Section utile	198 cm <sup>2</sup>
Section utile	19800 mm <sup>2</sup>
Acier inoxydable, teint	non
Perforation latérale	oui
Écart entre échelons	150 mm
Modèle longue portée	non
Épaisseur de longeron	1,5 mm