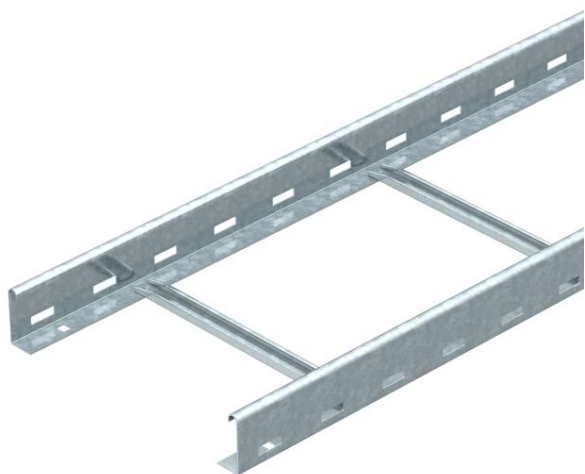


Fiche technique

Échelle à câbles LG 60, 3 m NS FT

Référence: 6208509



Echelle à câbles avec longeron latéral perforé d'une hauteur d'aile de 60 mm, avec échelons NS rivetés (profilé en C) ouverts vers le haut.

L'échelle à câbles est livrée repliée.

Vous trouverez la bride de fixation adaptée de type 2056N dans la section des systèmes d'échelles verticales.

Atténuation magnétique du blindage sans couvercle 10 dB, avec couvercle 15 dB.



St Acier

FS galvanisé par bande

Données de base

| | |
|----------------------------|----------------------|
| Référence | 6208509 |
| Type | LG 630 NS 3 FS |
| Désignation 1 | Echelle à câbles |
| Désignation 2 | échelons perforés NS |
| Fabricant | OBO |
| Dimension | 60x300x3000 |
| Matériau | Acier |
| Surface | galvanisé par bande |
| Norme de surface | DIN EN 10346 |
| Unité d'emballage minimale | 3 |
| Unité de quantité | Mètre |
| Poids | 262,07 kg |
| Unité de poids | kg/100 m |

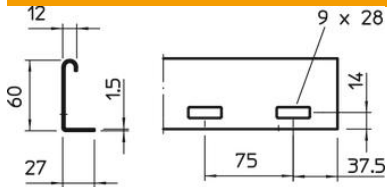
Fiche technique

Échelle à câbles LG 60, 3 m NS FT

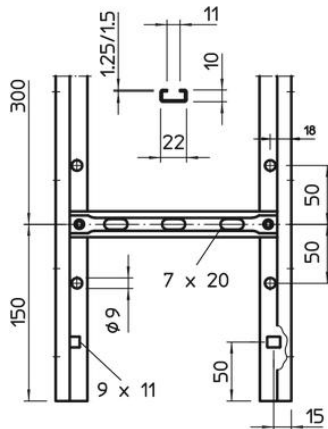
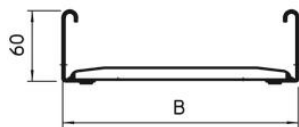
Référence: 6208509



Dimensions



| | |
|------------|-------------|
| Dimensions | 60x300x3000 |
| Longueur | 3 000 mm |
| Longueur | 3 000 ft |
| Largeur | 300 mm |
| Hauteur | 60 mm |



Caractéristiques techniques

| | |
|----------------------------|-----------------------|
| Modèle des échelons | Profilé perforé |
| Modèle de longeron latéral | profilé plat |
| Fixation des échelons | à rivets aveugles |
| Maintien en fonction | non |
| Section utile | 148 cm ² |
| Section utile | 14800 mm ² |
| Acier inoxydable, teint | oui |
| Perforation latérale | oui |
| Écart entre échelons | 300 mm |
| Modèle longue portée | non |
| Épaisseur de longeron | 1,5 mm |

Fiche technique

Échelle à câbles LG 60, 3 m NS FT

Référence: 6208509



Charges

| | |
|------------------------------|----------|
| Distance entre supports 1,5m | 3,1 kN/m |
| Distance entre supports 2,0m | 2 kN/m |
| Distance entre supports 2,5m | 1,5 kN/m |
| Distance entre supports 3,0m | 1 kN/m |
| Distance entre supports 3,5m | 0,6 kN/m |
| Distance entre support 4,0m | 0,4 kN/m |

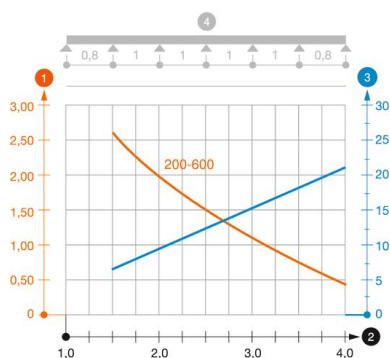


Diagramme de charge échelle à câbles type LG 60 NS

- 1 Charge de chemins de câbles/d'échelles à câbles en kN/m sans charge d'homme
 - 2 Portée en m
 - 3 Déflexion de l'aile en mm avec kN/m autorisé
 - 4 Schéma de charge pour le procédé de contrôle
- Courbe de charge avec largeur du chemin de câbles/de l'échelle à câbles en mm
- Courbe de déflexion de l'aile en fonction de l'écartement