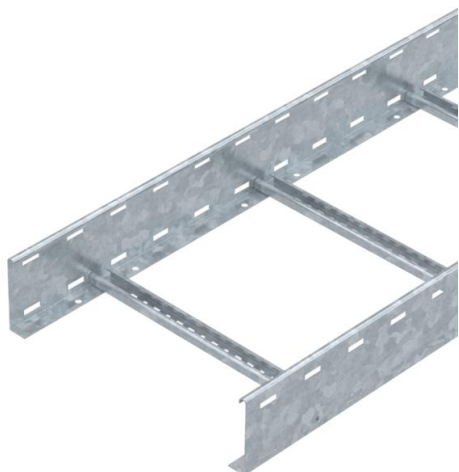


Fiche technique

Échelle à câbles LG 110, 6 m VS FT SOMY

Référence: 7186395



Échelle à câbles d'une hauteur d'aile de 110 mm avec échelons rivetés à profilé en C ouvert vers le haut. Longeron latéral enroulé pour le renforcement et la protection des bords. La fixation sur console s'effectue avec des pièces de serrage de type LKS 60/4. La fente de l'échelon mesure 16,5 mm. La bride de fixation correspondante est de type 2056. L'échelle à câbles est livrée repliée.

Vous trouverez la bride de fixation rapide adaptée de type 2056 dans la section des systèmes d'échelles verticales. Atténuation magnétique du blindage sans couvercle 10 dB, avec couvercle 15 dB.



St Acier

FT SO galvanisé à chaud 85 µm

Données de base

Référence	7186395
Type	LG 114 VS 6FT SO
Désignation 1	Echelle à câbles
Désignation 2	échelons perforés VS
Fabricant	OBO
Dimension	110x400x6000
Matériau	Acier
Surface	galvanisé à chaud 85 µm
Norme de surface	DIN EN ISO 1461
Unité d'emballage minimale	6
Unité de quantité	Mètre
Poids	461,167 kg
Unité de poids	kg/100 m

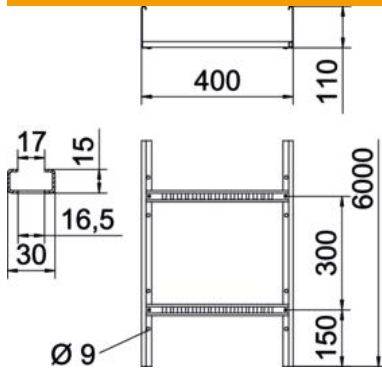
Fiche technique

Échelle à câbles LG 110, 6 m VS FT SOMY



Référence: 7186395

Dimensions



Longueur	6 000 mm
Longueur	6 000 ft
Largeur	400 mm
Hauteur	110 mm
Cote B	400 mm
Fente de l'échelon	16,5

Caractéristiques techniques

Maintien en fonction	non
Section utile	378 cm ²
Section utile	37800 mm ²
Acier inoxydable, teint	non
Perforation latérale	oui
Écart entre échelons	300 mm
Modèle longue portée	non
Épaisseur de longeron	1,5 mm

Charges

Distance entre supports 2,0m	3,1 kN/m
Distance entre supports 2,5m	2 kN/m
Distance entre supports 3,0m	1,4 kN/m
Distance entre supports 3,5m	0,9 kN/m
Distance entre support 4,0m	0,65 kN/m
Distance entre supports 4,5m	0,5 kN/m
Distance entre support 5,0m	0,5 kN/m

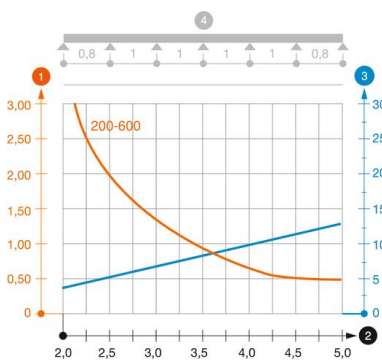


Diagramme de charge de l'échelle à câbles LG 110 VS

- 1 Charge de chemins de câbles/d'échelles à câbles en kN/m sans charge d'homme
 - 2 Portée en m
 - 3 Déflexion de l'aile en mm avec kN/m autorisé
 - 4 Schéma de charge pour le procédé de contrôle
- Courbe de charge avec largeur du chemin de câbles/de l'échelle à câbles en mm
- Courbe de déflexion de l'aile en fonction de l'écartement