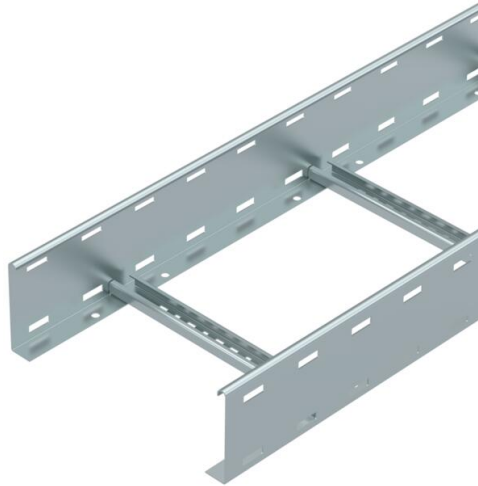


# Fiche technique

## Échelle à câbles LG 110, 6 m VS FS

Référence: 6216445



Echelle à câbles avec longeron latéral perforé d'une hauteur d'aile de 110 mm, avec échelons rivetés (profilé en C) ouverts vers le haut. L'échelle à câbles est livrée repliée.

Vous trouverez la bride de fixation rapide adaptée de type 2056 dans la section des systèmes d'échelles verticales. Atténuation magnétique du blindage sans couvercle 10 dB, avec couvercle 15 dB.



St

Acier

FS

galvanisé par bande

### Données de base

Référence	6216445
Désignation 1	Echelle à câbles
Désignation 2	échelons perforés VS
Fabricant	OBO
Dimension	110x300x6000
Matériau	Acier
Surface	galvanisé par bande
Norme de surface	DIN EN 10346
Unité d'emballage minimale	6
Unité de quantité	Mètre
Poids	396,633 kg
Unité de poids	kg/100 m

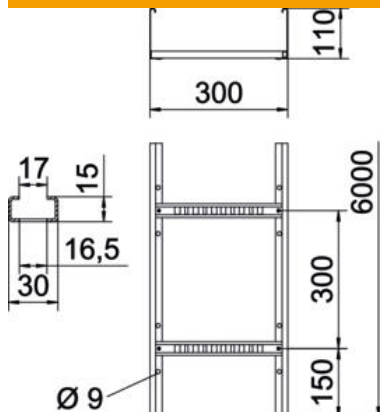
# Fiche technique

## Échelle à câbles LG 110, 6 m VS FS

Référence: 6216445



### Dimensions



Dimensions	110x300x6000
Longueur	6 000 mm
Longueur	6 000 ft
Largeur	300 mm
Hauteur	110 mm
Cote B	300 mm
Fente de l'échelon	16,50

### Caractéristiques techniques

Modèle des échelons	Profilé perforé
Modèle de longeron latéral	profilé plat
Fixation des échelons	à rivets aveugles
Maintien en fonction	non
Section utile	283 cm <sup>2</sup>
Section utile	28300 mm <sup>2</sup>
Acier inoxydable, teint	non
Perforation latérale	oui
Écart entre échelons	300 mm
Modèle longue portée	non
Épaisseur de longeron	1,5 mm

# Fiche technique

## Échelle à câbles LG 110, 6 m VS FS

Référence: 6216445



### Charges

Espacements utilisables entre supports min.	2 m
Espacements utilisables entre supports max.	5 m
Distance entre supports 2,0m	3,1 kN/m
Distance entre supports 2,5m	2 kN/m
Distance entre supports 3,0m	1,4 kN/m
Distance entre supports 3,5m	0,9 kN/m
Distance entre support 4,0m	0,65 kN/m
Distance entre supports 4,5m	0,5 kN/m
Distance entre support 5,0m	0,5 kN/m



### Diagramme de charge de l'échelle à câbles LG 110 VS

- 1 Charge de chemins de câbles/d'échelles à câbles en kN/m sans charge d'homme
- 2 Portée en m
- 3 Déflexion de l'aile en mm avec kN/m autorisé
- 4 Schéma de charge pour le procédé de contrôle
- Courbe de charge avec largeur du chemin de câbles/de l'échelle à câbles en mm
- Courbe de déflexion de l'aile en fonction de l'écartement