

Fiche technique

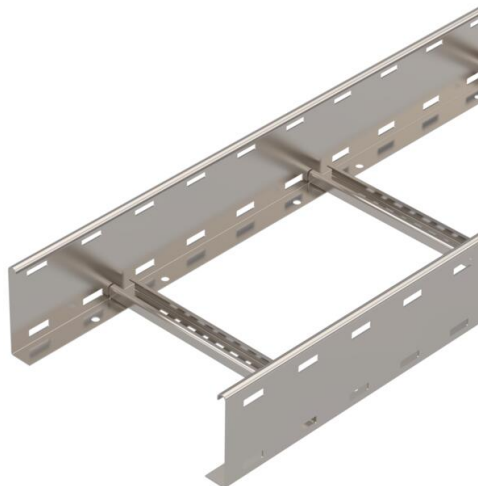
Échelle à câbles LG 110, 6 m VS A2

Référence: 6216493



Échelle à câbles avec longeron latéral perforé d'une hauteur latérale de 110 mm, avec échelons rivetés à profilé en C ouvert vers le haut. L'échelle à câbles est livrée repliée.

Vous trouverez la bride de fixation rapide adaptée de type 2056 dans la section des systèmes d'échelles verticales. Atténuation magnétique du blindage sans couvercle 10 dB, avec couvercle 15 dB.



A2 acier inoxydable 1.4301

2B nu, traité

Données de base

Référence	6216493
Type	LG 113 VS6 A2
Désignation 1	Echelle à câbles
Désignation 2	échelons perforés VS
Fabricant	OBO
Dimension	110x300x6000
Matériau	acier inoxydable 1.4301
Surface	nu, traité
Norme de surface	
Unité d'emballage minimale	6
Unité de quantité	Mètre
Poids	400 kg
Unité de poids	kg/100 m

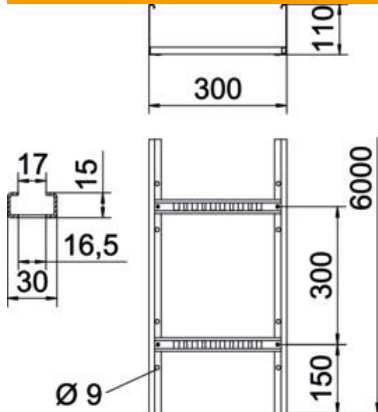
Fiche technique

Échelle à câbles LG 110, 6 m VS A2

Référence: 6216493



Dimensions



Dimensions	110x300
Longueur	6 000 mm
Longueur	6 000 ft
Largeur	300 mm
Hauteur	110 mm
Cote B	300 mm
Fente de l'échelon	16,50

Caractéristiques techniques

Section utile	283 cm ²
Section utile	28300 mm ²
Écart entre échelons	300 mm
Épaisseur de longeron	1,5 mm

Charges

Distance entre supports 2,0m	3,1 kN/m
Distance entre supports 2,5m	2 kN/m
Distance entre supports 3,0m	1,3 kN/m
Distance entre supports 3,5m	0,9 kN/m
Distance entre support 4,0m	0,6 kN/m
Distance entre supports 4,5m	0,5 kN/m
Distance entre support 5,0m	0,45 kN/m