

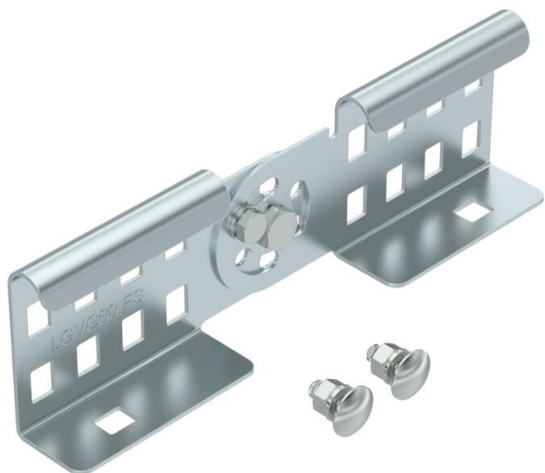
# Fiche technique

## Éclisse articulée 60 FT SOMY

Référence: 7189251



Raccord articulé utilisé à l'extérieur pour l'éclissage d'échelles à câbles et de pièces de forme d'une hauteur latérale de 60 mm et avec perforation constante de longeron.. Angle réglable verticalement



La constance de la liaison équipotentielle est assurée par le raccord à vis.



St Acier

FT SO galvanisé à chaud 85 µm

### Données de base

Référence	7189251
Type	LGVG 60 FT SO
Désignation 1	Eclisse articulée
Désignation 2	pour échelle à câbles
Fabricant	OBO
Dimension	64x210
Matériau	Acier
Surface	galvanisé à chaud 85 µm
Norme de surface	DIN EN ISO 1461
Unité d'emballage minimale	10
Unité de quantité	pc
Poids	30,7 kg
Unité de poids	kg/100 pc

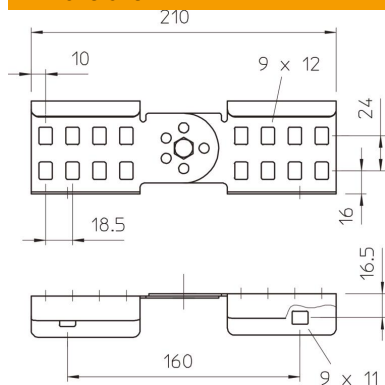
# Fiche technique

## Éclisse articulée 60 FT SOMY

Référence: 7189251



### Dimensions



Dimensions	64x210
Longueur	210 mm
Largeur	28 mm
Hauteur	64 mm
Épaisseur de tôle	1,5 mm

### Caractéristiques techniques

Modèle	Éclisse droite/d'angle
Convient pour un chemin de câbles en treillis	non
Convient pour une échelle à câbles	oui
Convient pour chemin de câbles	non
Convient pour hauteur du système de support de câbles	60 mm
Raccord articulé horizontal	non
Raccord articulé vertical	oui
Acier inoxydable, teint	non
Type de raccordement	Éclisse droite