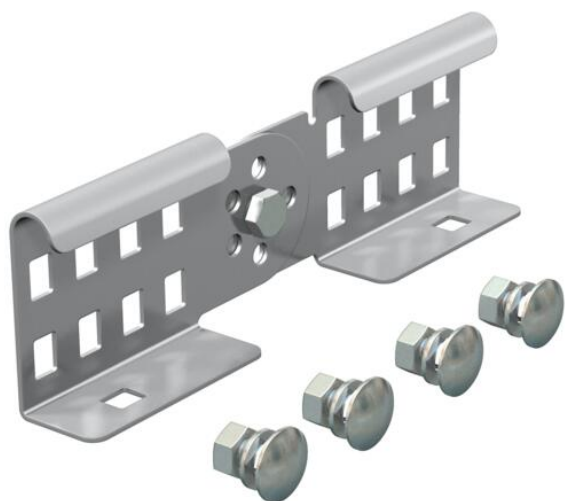


Fiche technique

Éclisse articulée A4

Référence: 6208932



Éclisse articulée utilisée à l'extérieur pour l'éclissage d'échelles à câbles et de pièces de forme d'une hauteur d'aile de 60 mm et avec perforation constante de longeron.. Équerre réglable sur le plan vertical.
La continuité de l'équipotentialité est assurée par l'éclissage boulonné.



A4 Acier inoxydable 1.4571

2B nu, traité

Données de base

Référence	6208932
Type	LGVG 60 A4
Désignation 1	Eclisse articulée
Désignation 2	pour échelle à câbles
Fabricant	OBO
Dimension	64x210
Matériau	Acier inoxydable 1.4571
Surface	nu, traité
Norme de surface	
Unité d'emballage minimale	10
Unité de quantité	pc
Poids	28,5 kg
Unité de poids	kg/100 pc

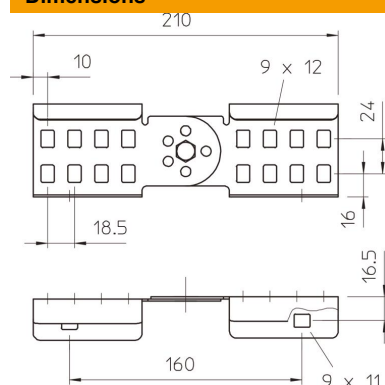
Fiche technique

Éclisse articulée A4

Référence: 6208932



Dimensions



Dimensions	64x210
Longueur	210 mm
Largeur	28 mm
Hauteur	64 mm
Épaisseur de tôle	1,5 mm

Caractéristiques techniques

Modèle	Éclisse droite/d'angle
Convient pour un chemin de câbles en treillis	non
Convient pour une échelle à câbles	oui
Convient pour chemin de câbles	non
Convient pour hauteur du système de support de câbles	60 mm
Raccord articulé horizontal	non
Raccord articulé vertical	oui
Acier inoxydable, teint	non
Type de raccordement	Éclisse droite