

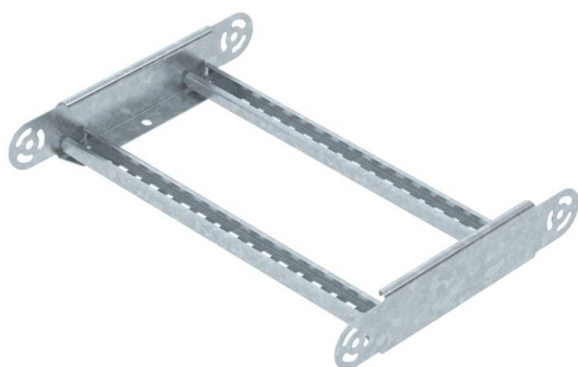
# Fiche technique

## Élément de coude articulé 60 FT

Référence: 6225474



Élément de coude articulé avec échelon soudé pour une utilisation avec les types d'échelles à câbles d'une hauteur d'aile de 60 mm.



CE

**St** Acier

**FT** galvanisé à chaud par trempage

### Données de base

Référence	6225474
Type	LGBE 640 FT
Désignation 1	Élément de coude articulé
Désignation 2	pour échelle à câbles
Fabricant	OBO
Dimension	60x400
Matériau	Acier
Surface	galvanisé à chaud par trempage
Norme de surface	DIN EN ISO 1461
Unité d'emballage minimale	1
Unité de quantité	pc
Poids	116,4 kg
Unité de poids	kg/100 pc

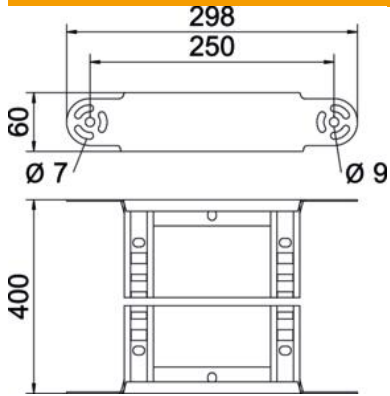
# Fiche technique

## Élément de coude articulé 60 FT



Référence: 6225474

### Dimensions



Largeur	400 mm
Hauteur	60 mm
Cote B	400 mm
Cote R	400 mm

### Caractéristiques techniques

Courbe (angle)	réglable
Modèle des échelons	Profilé perforé
Modèle de longeron latéral	profilé plat
Version du connecteur	raccord intégré
Maintien en fonction	non
Changement de direction	vertical convexe / concave
Acier inoxydable, teint	non
À charnière	non
Perforation latérale	non
Modèle longue portée	non
Épaisseur de longeron	1,5 mm