

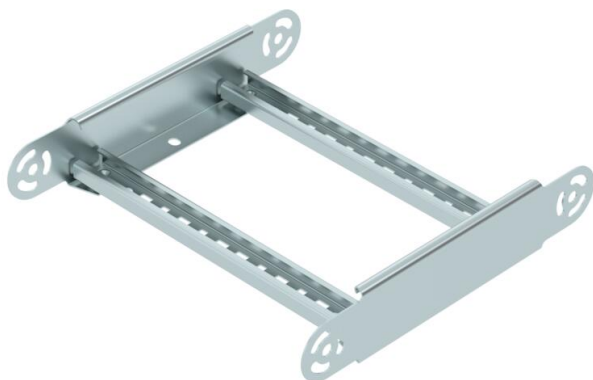
Fiche technique

Élément de coude articulé 60 FS

Référence: 6225452



Élément de coude articulé avec échelon soudé pour une utilisation avec les types d'échelles à câbles d'une hauteur d'aile de 60 mm.



CE

St Acier

FS galvanisé par bande

Données de base

Référence	6225452
Type	LGBE 630 FS
Désignation 1	Élément de coude articulé
Désignation 2	pour échelle à câbles
Fabricant	OBO
Dimension	60x300
Matériau	Acier
Surface	galvanisé par bande
Norme de surface	DIN EN 10346
Unité d'emballage minimale	1
Unité de quantité	pc
Poids	97 kg
Unité de poids	kg/100 pc

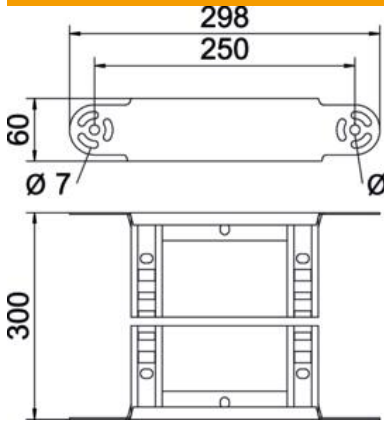
Fiche technique

Élément de coude articulé 60 FS

Référence: 6225452



Dimensions



Largeur	300 mm
Hauteur	60 mm
Cote B	300 mm
Cote R	300 mm

Caractéristiques techniques

Courbe (angle)	réglable
Modèle des échelons	Profilé perforé
Modèle de longeron latéral	profilé plat
Version du connecteur	raccord intégré
Maintien en fonction	non
Changement de direction	vertical convexe / concave
Acier inoxydable, teint	non
À charnière	non
Perforation latérale	non
Modèle longue portée	non
Épaisseur de longeron	1,5 mm