

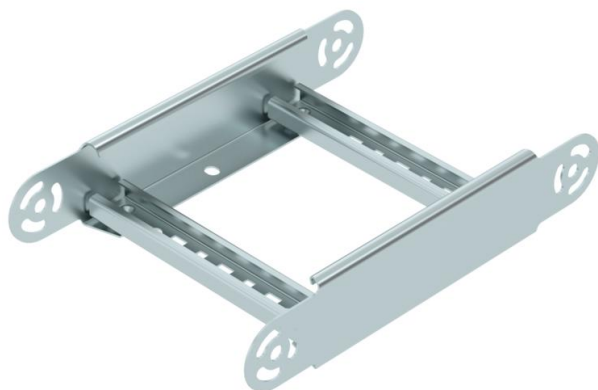
# Fiche technique

## Élément de coude articulé 60 FS

Référence: 6225450



Élément de coude articulé avec échelon soudé pour une utilisation avec les types d'échelles à câbles d'une hauteur d'aile de 60 mm.



CE

**St** Acier

**FS** galvanisé par bande

### Données de base

Référence	6225450
Type	LGBE 620 FS
Désignation 1	Élément de coude articulé
Désignation 2	pour échelle à câbles
Fabricant	OBO
Dimension	60x200
Matériau	Acier
Surface	galvanisé par bande
Norme de surface	DIN EN 10346
Unité d'emballage minimale	1
Unité de quantité	pc
Poids	84 kg
Unité de poids	kg/100 pc

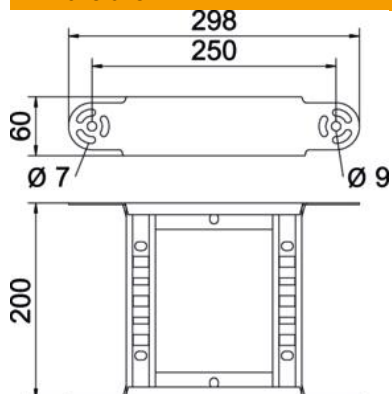
# Fiche technique

## Élément de coude articulé 60 FS



Référence: 6225450

### Dimensions



Largeur	200 mm
Hauteur	60 mm
Cote B	200 mm
Cote R	200 mm

### Caractéristiques techniques

Courbe (angle)	réglable
Modèle des échelons	Profilé perforé
Modèle de longeron latéral	profilé plat
Version du connecteur	raccord intégré
Maintien en fonction	non
Changement de direction	vertical convexe / concave
Acier inoxydable, teint	non
À charnière	non
Perforation latérale	non
Modèle longue portée	non
Épaisseur de longeron	1,5 mm