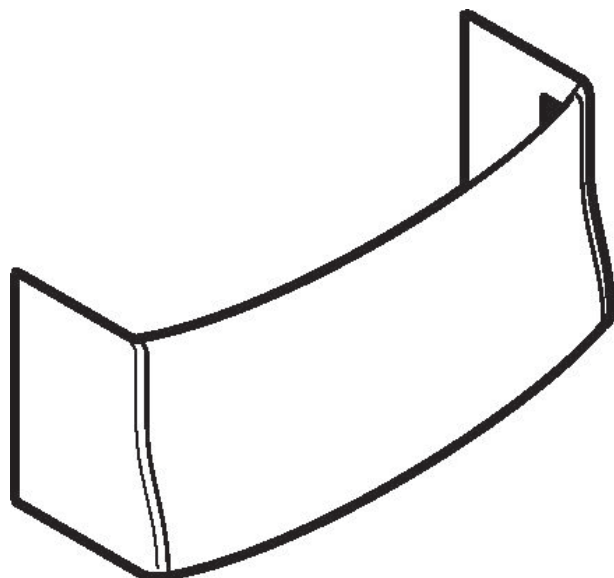


# Fiche technique

## Jonction de sol COF JOS13M

N° de réf. 6133463



Jonction de sol pour le raccord encore la gaine technique et le sol.

PS Polystyrène

### Données de base

N° d'article	6133463
Type	COF JOS13M
Désignation 1	Jonction de sol
Désignation 2	COFRALIS 13M 9010
Dimension	254x100x79
Couleur	blanc pur
Numéro RAL	9010
Matériau	polystyrène
Matériau : abréviation	PS
Unité d'emballage minimale (VG)	1 pc
Poids	9,30 kg/100 pc

### Caractéristiques techniques

Longueur	254,00 mm
Largeur	100,00 mm
Hauteur	79,00 mm