

# Fiche technique

## Jonction de couvercle ATR JO5422

N° de réf. 6130982



Jonction de couvercle pour l'assemblage des couvercles pour les moules ATRIANE.

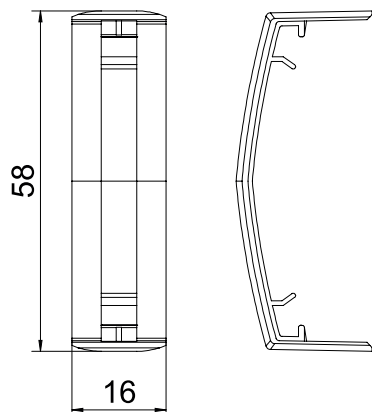


**ASA** Acrylonitrile-Styrène-Acrylester

### Données de base

|                                 |                                  |
|---------------------------------|----------------------------------|
| N° d'article                    | 6130982                          |
| Type                            | ATR JO5422 blc                   |
| Désignation 1                   | Jonction de couvercle            |
| Désignation 2                   | ATRIANE 54x22 9010               |
| Non reconduit                   | <input type="checkbox"/>         |
| Dimension                       | 58x16x23,1                       |
| Couleur                         | blanc pur                        |
| Numéro RAL                      | 9010                             |
| Matériau                        | Acrylonitrile-styrène-acrylester |
| Matériau : abréviation          | ASA                              |
| Unité d'emballage minimale (VG) | 5 pc                             |
| Poids                           | 0,34 kg/100 pc                   |

### Caractéristiques techniques



|               |                          |
|---------------|--------------------------|
| Longueur      | 58,00 mm                 |
| Largeur       | 16,00 mm                 |
| Hauteur       | 23,00 mm                 |
| Sans halogène | <input type="checkbox"/> |