

# Fiche technique

## Jonction de couvercle ATR JO3212

N° de réf. 6130975



Jonction de couvercle pour l'assemblage des couvercles pour les moules ATRIANE.

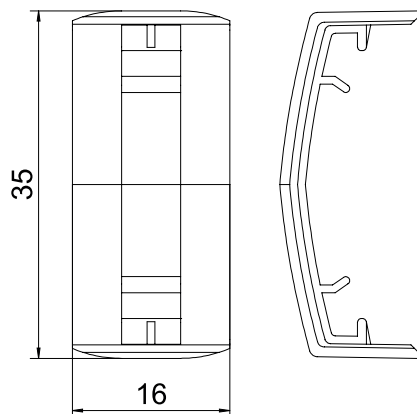


**ASA** Acrylonitrile-Styrène-Acrylester

### Données de base

N° d'article	6130975
Type	ATR JO3212 blc
Désignation 1	Jonction de couvercle
Désignation 2	ATRIANE 32x12 9010
Non reconduit	<input type="checkbox"/>
Dimension	35,3x16x14,1
Couleur	blanc pur
Numéro RAL	9010
Matériau	Acrylonitrile-styrène-acrylester
Matériau : abréviation	ASA
Unité d'emballage minimale (VG)	5 pc
Poids	0,16 kg/100 pc

### Caractéristiques techniques



Longueur	35,00 mm
Largeur	16,00 mm
Hauteur	14,00 mm
Sans halogène	<input type="checkbox"/>