

# Fiche technique

## Tôle de passage

Référence: 6221858



Tôle de support type LALB pour l'agrandissement du passage de câbles

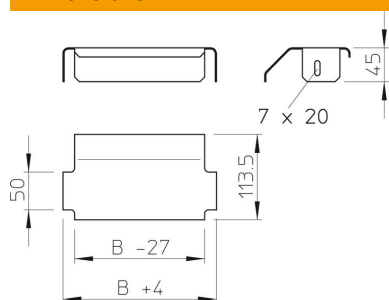


|           |                                |
|-----------|--------------------------------|
| <b>St</b> | Acier                          |
| <b>FT</b> | galvanisé à chaud par trempage |

### Données de base

|                            |                                |
|----------------------------|--------------------------------|
| Référence                  | 6221858                        |
| Type                       | LALB 20 FT                     |
| Désignation 1              | Tôle de support                |
| Désignation 2              | pour échelle à câbles          |
| Fabricant                  | OBO                            |
| Dimension                  | B200mm                         |
| Matériau                   | Acier                          |
| Surface                    | galvanisé à chaud par trempage |
| Norme de surface           | DIN EN ISO 1461                |
| Unité d'emballage minimale | 1                              |
| Unité de quantité          | pc                             |
| Poids                      | 37,7 kg                        |
| Unité de poids             | kg/100 pc                      |

### Dimensions



|         |        |
|---------|--------|
| Largeur | 200 mm |
| Hauteur | 45 mm  |