

# Fiche technique

## Tôle de départ FT

Référence: 6220452



Tôle de départ à monter sur l'échelon pour dérivation verticale des câbles.  
Avec boulons et écrous à rondelle sertie, fournis en quantités nécessaires.



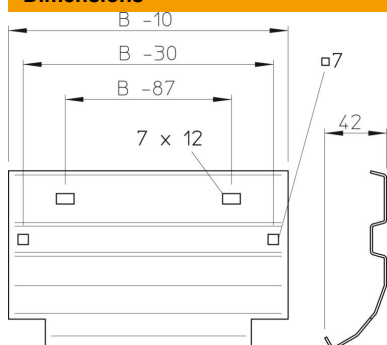
**St** Acier

**FT** galvanisé à chaud par trempage

### Données de base

Référence	6220452
Type	LAB 40 FT
Désignation 1	Tôle de départ
Désignation 2	pour échelle à câbles
Fabricant	OBO
Dimension	B400mm
Matériau	Acier
Surface	galvanisé à chaud par trempage
Norme de surface	DIN EN ISO 1461
Unité d'emballage minimale	1
Unité de quantité	pc
Poids	78 kg
Unité de poids	kg/100 pc

### Dimensions



Largeur	400 mm
Hauteur	45 mm
Épaisseur de tôle	1,5 mm
Cote B	400 mm

# Fiche technique

Tôle de départ FT

Référence: 6220452



## Caractéristiques techniques

Maintien en fonction	oui
Acier inoxydable, teint	non
Modèle longue portée	non