

# Fiche technique

## Tôle de départ FT

Référence: 6220444



Tôle de départ à monter sur l'échelon pour dérivation verticale des câbles.  
Avec boulons et écrous à rondelle sertie, fournis en quantités nécessaires.



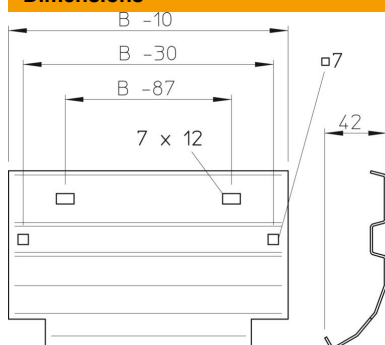
**St** Acier

**FT** galvanisé à chaud par trempage

### Données de base

|                            |                                |
|----------------------------|--------------------------------|
| Référence                  | 6220444                        |
| Type                       | LAB 30 FT                      |
| Désignation 1              | Tôle de départ                 |
| Désignation 2              | pour échelle à câbles          |
| Fabricant                  | OBO                            |
| Dimension                  | B300mm                         |
| Matériau                   | Acier                          |
| Surface                    | galvanisé à chaud par trempage |
| Norme de surface           | DIN EN ISO 1461                |
| Unité d'emballage minimale | 1                              |
| Unité de quantité          | pc                             |
| Poids                      | 58 kg                          |
| Unité de poids             | kg/100 pc                      |

### Dimensions



|                   |        |
|-------------------|--------|
| Largeur           | 300 mm |
| Hauteur           | 45 mm  |
| Épaisseur de tôle | 1,5 mm |
| Cote B            | 300 mm |

# Fiche technique

Tôle de départ FT

Référence: 6220444



## Caractéristiques techniques

|                         |     |
|-------------------------|-----|
| Maintien en fonction    | oui |
| Acier inoxydable, teint | non |
| Modèle longue portée    | non |