

Fiche technique

Crapaud de serrage KWS FT

Référence: 6355250



Crapaud de serrage type KWS avec vis à tête hexagonale pour la fixation directe de structures sur les collets de poutres métalliques.
Le crapaud à vis doit être adapté à l'épaisseur de l'IPN correspondant.



CE

St Acier

FT galvanisés à chaud

Données de base

| | |
|----------------------------|--------------------------------|
| Référence | 6355250 |
| Type | KWS 25 FT |
| Désignation 1 | Crapauds à vis |
| Désignation 2 | avec vis à tête hex. h=25 mm |
| Fabricant | OBO |
| Dimension | 60x50 |
| Matériau | Acier |
| Surface | galvanisé à chaud par trempage |
| Norme de surface | DIN EN ISO 1461 |
| Unité d'emballage minimale | 10 |
| Unité de quantité | paire |
| Poids | 80 kg |
| Unité de poids | kg/100 paires |

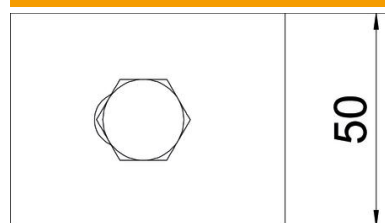
Fiche technique

Crapaud de serrage KWS FT

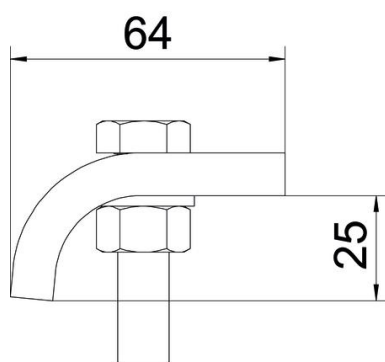
Référence: 6355250



Dimensions



Hauteur 25 mm



Caractéristiques techniques

| | |
|--|----------|
| F en kN | 5,7 kN |
| Convient pour des épaisseurs de bride max. | 28 mm |
| Convient pour des épaisseurs de bride min. | 22 mm |
| Filetage, métrique | 12 |
| Vis | M12 x 60 |