

# Fiche technique

## Crapaud de serrage KWS FT

Référence: 6355234



Crapaud de serrage type KWS avec vis à tête hexagonale pour la fixation directe de structures sur les collets de poutres métalliques.  
Le crapaud à vis doit être adapté à l'épaisseur de l'IPN correspondant.



CE

**St** Acier

**FT** galvanisés à chaud

### Données de base

Référence	6355234
Type	KWS 15 FT
Désignation 1	Crapauds à vis
Désignation 2	avec vis à tête hex. h=15 mm
Fabricant	OBO
Dimension	60x50
Matériau	Acier
Surface	galvanisé à chaud par trempage
Norme de surface	DIN EN ISO 1461
Unité d'emballage minimale	10
Unité de quantité	paire
Poids	65,2 kg
Unité de poids	kg/100 paires

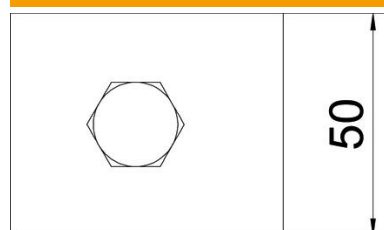
# Fiche technique

## Crapaud de serrage KWS FT

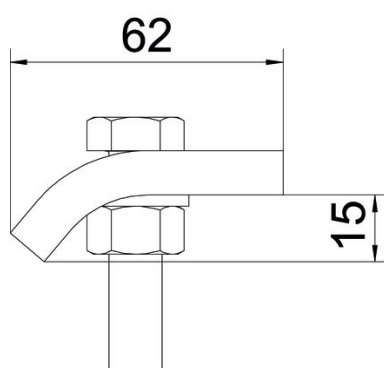
Référence: 6355234



### Dimensions



Hauteur 15 mm



### Caractéristiques techniques

F en kN	5,7 kN
Convient pour des épaisseurs de bride max.	18 mm
Convient pour des épaisseurs de bride min.	12 mm
Filetage, métrique	12
Vis	M12 x 50