

# Fiche technique

## Crapaud de serrage KWH FT

Référence: 6355064



Crapaud de serrage avec vis à tête crochet KWH à fixer dans les rails de montage CPS 5.

Lors de la sélection du crapaud, il convient de tenir compte de l'épaisseur de la poutre.

Le crapaud est utilisé en association avec les rails profilés d'une ouverture de 22 mm.

CE

St Acier

FT galvanisés à chaud

### Données de base

Référence	6355064
Type	KWH 20 FT
Désignation 1	Crapauds à vis
Désignation 2	avec vis à crochet, h = 20 mm
Fabricant	OBO
Dimension	60x50
Matériau	Acier
Surface	galvanisé à chaud par trempage
Norme de surface	DIN EN ISO 1461
Unité d'emballage minimale	10
Unité de quantité	paire
Poids	82 kg
Unité de poids	kg/100 paires

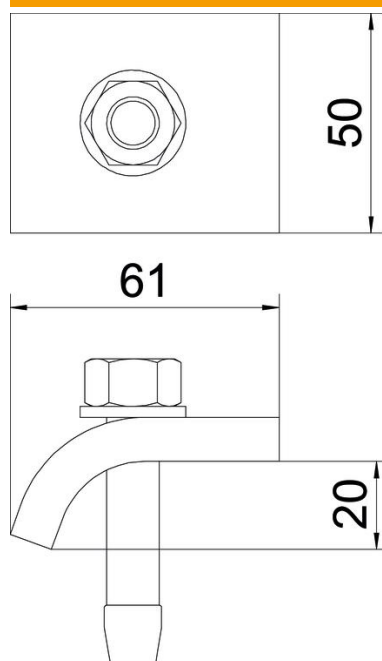
# Fiche technique

## Crapaud de serrage KWH FT

Référence: 6355064



### Dimensions



Hauteur	20 mm
---------	-------

### Caractéristiques techniques

F en kN	5,7 kN
Convient pour des épaisseurs de bride max.	23 mm
Convient pour des épaisseurs de bride min.	17 mm
Filetage, métrique	12
Vis	M12 x 60