

# Fiche technique

## Plaque de tête, orientable A2

Référence: 6349196



Semelle orientable pour le montage sur un montant US 7.  
Matériel de fixation (2 vis à tête hexagonale type SKS 12x25 et entretoise type DSK 45) à commander séparément.



**A2** Acier inoxydable

**2B** nu, traité

### Données de base

Référence	6349196
Type	KU 7 VQP A2
Désignation 1	Semelle
Désignation 2	pour montant US 7, orientable
Fabricant	OBO
Dimension	200x100
Matériau	acier inoxydable 1.4301
Surface	nu, traité
Norme de surface	
Unité d'emballage minimale	1
Unité de quantité	pc
Poids	180,7 kg
Unité de poids	kg/100 pc

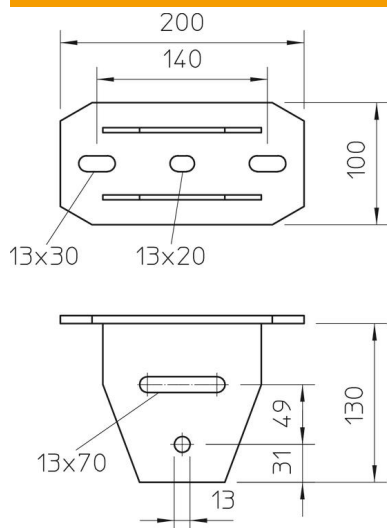
# Fiche technique

## Plaque de tête, orientable A2

Référence: 6349196



### Dimensions



Longueur	200 mm
Largeur	100 mm
Hauteur	130 mm

### Caractéristiques techniques

Modèle	Plaque de tête à visser
Convient pour montage au plafond	oui
Convient pour fixation de consoles	non
Convient pour formes de profilé	profilé en U
Acier inoxydable, teint	non