

Fiche technique

Semelle, modèle lourd FT SOMY

Référence: 7193769



Plaque de tête, modèle lourd, pour le montage sur des montants US 7.
Le revêtement de surface est réalisé à l'aide d'un procédé de trempe unique et
doté de couches de zinc de très grande épaisseur.



St acier

FT SO galvanisé à chaud 85 µm

Données sources

Référence	7193769
Type	KU 7 NOX FT SO
Désignation 1	Semelle
Désignation 2	pour montant US 7, lourde
Fabricant	OBO
Dimension	200x100
Matériau	acier
Surface	galvanisé à chaud 85 µm
Norme de surface	DIN EN ISO 1461
Unité d'emballage minimale	1
Unité de mesure	Pièces
Poids	186 kg
Unité de poids	kg/100 paires

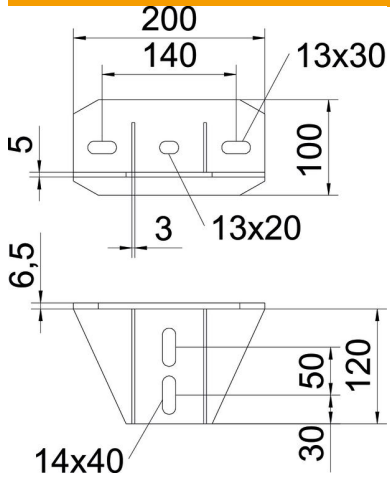
Fiche technique

Semelle, modèle lourd FT SOMY

Référence: 7193769



Dimensions



Longueur	200 mm
Largeur	100 mm
Hauteur	120 mm

Caractéristiques techniques

Modèle	Plaque de tête à visser
Convient pour montage au plafond	oui
Convient pour fixation de consoles	non
Convient pour formes de profilé	profilé en U
Acier inoxydable, décapé	non
Zone d'angle max.	90 mm
Zone d'angle min.	90 mm