

Fiche technique

Plaque de tête, orientable A2

Référence: 6348925



Semelle orientable pour le montage sur un montant US 5.
Pour le montage de la semelle, il convient d'utiliser l'entretoise type DSK 47.



A2 Acier inoxydable

2B nu, traité

Données de base

Référence	6348925
Type	KU 5 V A2
Désignation 1	Semelle
Désignation 2	pour montant US 5
Fabricant	OBO
Dimension	180x59x109
Matériau	acier inoxydable 1.4301
Surface	nu, traité
Norme de surface	
Unité d'emballage minimale	1
Unité de quantité	pc
Poids	81 kg
Unité de poids	kg/100 pc

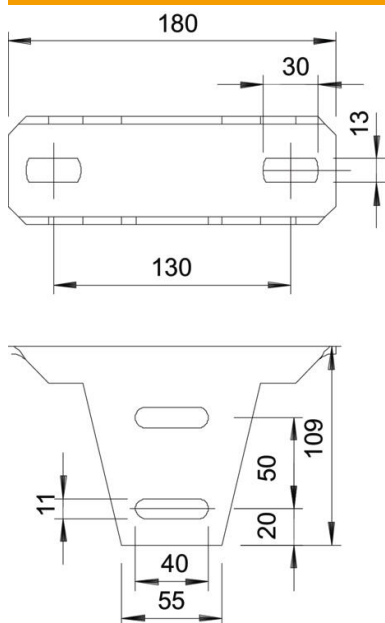
Fiche technique

Plaque de tête, orientable A2

Référence: 6348925



Dimensions



Longueur	180 mm
Largeur	59 mm
Hauteur	109 mm

Caractéristiques techniques

Modèle	Plaque de tête à visser
Maintien en fonction	non
Convient pour montage au plafond	oui
Convient pour fixation de consoles	non
Convient pour formes de profilé	profilé en U
Acier inoxydable, teint	non
Zone d'angle max.	30 mm
Zone d'angle min.	0 mm