

Fiche technique

Plaque de tête, orientable FT

Référence: 6348883



Plaque de tête orientable pour le montage sur des montants US 3 et des rails profilés de type AML3518/AMS3518 ainsi que CML3518/CMS3518.
La plaque de tête orientable peut être montée sur des montants type US 3 ou les rails profilés des types AML3518/AMS3518 ainsi que pour CML3518/CMS3518.
Le réglage maximal d'angle d'un côté est de 20°.



St Acier

FT galvanisés à chaud

Données de base

Référence	6348883
Type	KU 3 V FT
Désignation 1	Semelle
Désignation 2	pour US 3 et 2068, orientable
Fabricant	OBO
Dimension	140x120x40
Matériau	Acier
Surface	galvanisé à chaud par trempage
Norme de surface	DIN EN ISO 1461
Unité d'emballage minimale	1
Unité de quantité	pc
Poids	41,3 kg
Unité de poids	kg/100 pc

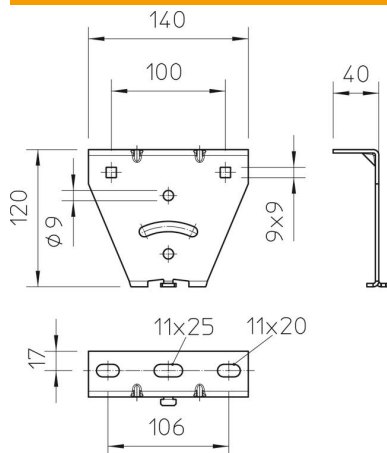
Fiche technique

Plaque de tête, orientable FT

Référence: 6348883



Dimensions



Longueur	140 mm
Largeur	120 mm
Hauteur	40 mm

Caractéristiques techniques

Modèle	Plaque de tête à visser
Maintien en fonction	non
Convient pour montage au plafond	oui
Convient pour fixation de consoles	non
Convient pour formes de profilé	profilé en U
Acier inoxydable, teint	non
Zone d'angle max.	90 mm
Zone d'angle min.	90 mm