

# Fiche technique

## Plaque de tête, orientable FS

Référence: 6348881



Plaque de tête orientable pour le montage sur des montants US 3 et des rails profilés de type AML3518/AMS3518 ainsi que CML3518/CMS3518.  
La plaque de tête orientable peut être montée sur des montants type US 3 ou les rails profilés des types AML3518/AMS3518 ainsi que pour CML3518/CMS3518.  
Le réglage maximal d'angle d'un côté est de 20°.



**St** Acier

**FS** galvanisé par bande

### Données de base

Référence	6348881
Désignation 1	Semelle
Désignation 2	pour US 3 et 2068, orientable
Fabricant	OBO
Dimension	140x120x40
Matériau	Acier
Surface	galvanisé par bande
Norme de surface	DIN EN 10346
Unité d'emballage minimale	1
Unité de quantité	pc
Poids	40 kg
Unité de poids	kg/100 pc

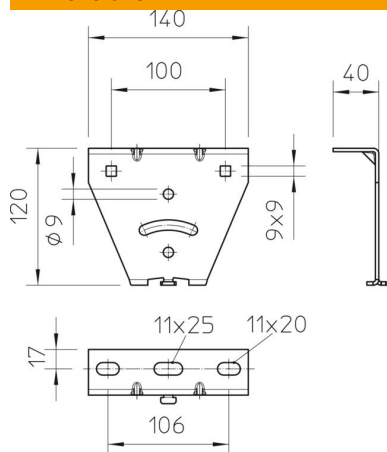
# Fiche technique

## Plaque de tête, orientable FS

Référence: 6348881



### Dimensions



Longueur	140 mm
Largeur	120 mm
Hauteur	40 mm

### Caractéristiques techniques

Modèle	Plaque de tête à visser
Maintien en fonction	non
Convient pour montage au plafond	oui
Convient pour fixation de consoles	non
Convient pour formes de profilé	profilé en U
Acier inoxydable, teint	non
Zone d'angle max.	90 mm
Zone d'angle min.	90 mm