

Fiche technique

Écrou combiné

N° de réf. 6408920



Écrou à rondelle sertie conforme à la norme EN 1661.

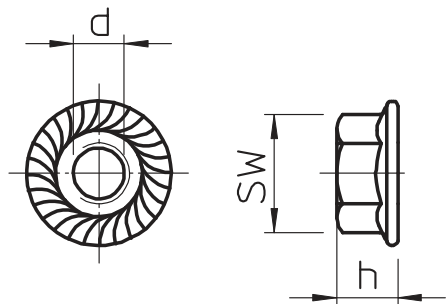


VA Acier inoxydable 1.4401

Données de base

N° d'article	6408920
Type	KM M8 A4
Désignation 1	Ecrou avec rondelle sertie
Désignation 2	avec rondelle plate crantée
Dimension	M8
Matériau	Acier inoxydable, matériau 1.4401
Matériau : abréviation	A4
Unité d'emballage minimale (VG)	100 pc
Poids	0,80 kg/100 pc

Caractéristiques techniques



Dimension d	8,00 mm
Dimension h	8,00 mm
SW	13,00 mm
classe de résistance	A4-70
Filetage	M8
Taille de filetage M	8
Autobloquant	<input checked="" type="checkbox"/>