

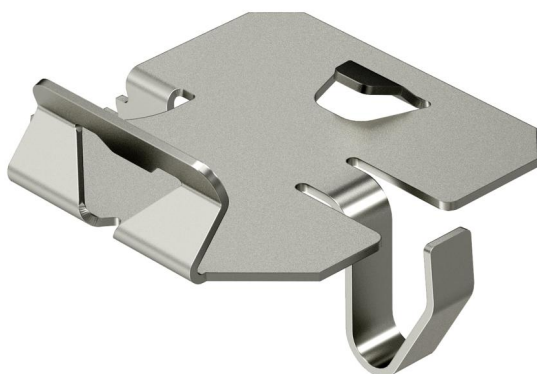
Fiche technique

Pièce de serrage pour fixation du séparateur dans RKSM A2

Référence: 6062280



Pièce de serrage sans vis des séparateurs dans les chemins de câbles de type RKSM.



A2 Acier inoxydable 1.4310

2B nu, traité

Données de base

Référence	6062280
Type	KS KR A2
Désignation 1	Pièce de serrage pour EAC
Désignation 2	pour la fixation du séparateur
Fabricant	OBO
Matériau	Acier inoxydable 1.4310
Surface	nu, traité
Norme de surface	
Unité d'emballage minimale	30
Unité de quantité	pc
Poids	0,537 kg
Unité de poids	kg/100 pc

Fiche technique

Pièce de serrage pour fixation du séparateur dans RKSM
A2

Référence: 6062280



Caractéristiques techniques

Forme de construction	Adaptateur
Type de fixation	Fixation par serrage
Maintien en fonction	non
Convient pour un chemin de câbles en treillis	non
Convient pour une échelle à câbles	non
Convient pour chemin de câbles	oui
Convient pour échelle verticale	non
Acier inoxydable, teint	non