

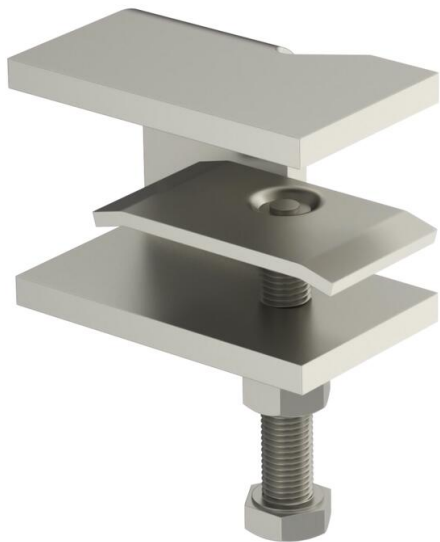
Fiche technique

Pièce de serrage avec plaque d'impression 52 A2

Référence: 6221075



Pièce de serrage pour fixer la position des échelles à câbles horizontales sur les poutres en acier horizontales.



A2 acier inoxydable 1.4301

2B nu, traité

Données de base

Référence	6221075
Type	KLL 52 MD A2
Désignation 1	Pièce de serrage à patins
Désignation 2	pour échelle à câbles
Fabricant	OBO
Dimension	52x88x5
Matériau	acier inoxydable 1.4301
Surface	nu, traité
Norme de surface	
Unité d'emballage minimale	10
Unité de quantité	pc
Poids	26,352 kg
Unité de poids	kg/100 pc

Fiche technique

Pièce de serrage avec plaque d'impression 52 A2

Référence: 6221075



Dimensions

