

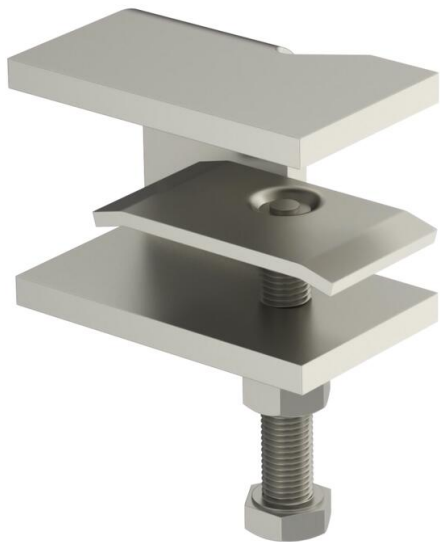
# Fiche technique

## Pièce de serrage avec plaque de pression 32 A2

Référence: 6221065



Pièce de serrage pour fixer la position des échelles à câbles horizontales sur les poutres en acier horizontales.



**A2** acier inoxydable 1.4301

**2B** nu, traité

### Données de base

Référence	6221065
Type	KLL 32 MD A2
Désignation 1	Pièce de serrage à patins
Désignation 2	pour échelle à câbles
Fabricant	OBO
Dimension	32x88x5
Matériau	acier inoxydable 1.4301
Surface	nu, traité
Norme de surface	
Unité d'emballage minimale	10
Unité de quantité	pc
Poids	24,6 kg
Unité de poids	kg/100 pc

# Fiche technique

Pièce de serrage avec plaque de pression 32 A2

Référence: 6221065



## Dimensions

