

Fiche technique

Patte de serrage pour AS 30 / AS 55

Référence: 6419007



Clame de fixation individuelle en pièce de rechange pour fixer la console AS 30 ou AS 55 au pendard IS 8.



CE

St Acier

FT galvanisé à chaud par trempage

Données de base

Référence	6419007
Type	KLAS 30 55 FT
Désignation 1	Clame de fixation
Désignation 2	simple, pour AS 30 + AS 55
Fabricant	OBO
Dimension	37x42
Matériau	Acier
Surface	galvanisé à chaud par trempage
Norme de surface	DIN EN ISO 1461
Unité d'emballage minimale	1
Unité de quantité	pc
Poids	8,9 kg
Unité de poids	kg/100 pc

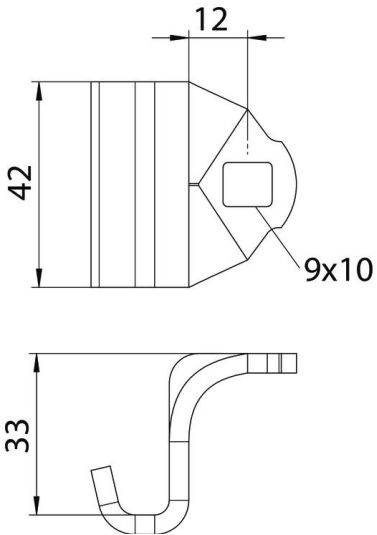
Fiche technique

Patte de serrage pour AS 30 / AS 55

Référence: 6419007



Dimensions



Longueur	33 mm
Largeur	42 mm
Hauteur	42 mm
Cote B	42 mm
Dimension H	42 mm
Cote L	33 mm

Caractéristiques techniques

Maintien en fonction	non
Convient pour un chemin de câbles en treillis	non
Convient pour une échelle à câbles	non
Convient pour chemin de câbles	non
Convient pour formes de profilé	Profilé en I
Avec accessoires pour vis	oui
Acier inoxydable, teint	non