

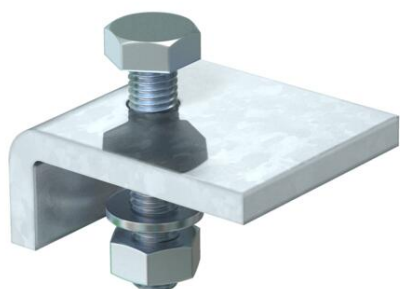
Fiche technique

Patte de serrage KL

Référence: 6354122



Patte de serrage KL1 pour la fixation de structures portantes légères sur les ailes des poutres métalliques (IPN)
Le crapaud à vis doit être adapté à l'épaisseur de l'IPN correspondant.



CE

St Acier

FT galvanisés à chaud

Données de base

Référence	6354122
Type	KL1 20 S FT
Désignation 1	Clame de fixation
Désignation 2	pour IPN 20 mm
Fabricant	OBO
Dimension	60x50
Matériau	Acier
Surface	galvanisé à chaud par trempage
Norme de surface	DIN EN ISO 1461
Unité d'emballage minimale	10
Unité de quantité	pc
Poids	25 kg
Unité de poids	kg/100 pc

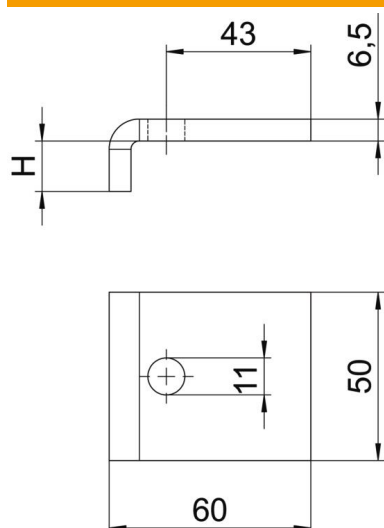
Fiche technique

Patte de serrage KL

Référence: 6354122



Dimensions



Hauteur	20 mm
---------	-------

Caractéristiques techniques

Filetage, métrique	10
Vis	M10 x 50