

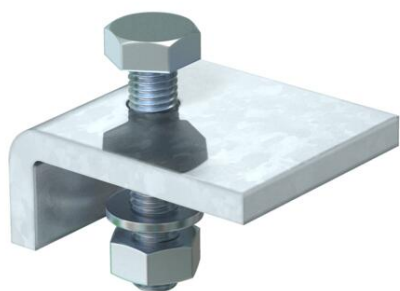
# Fiche technique

## Patte de serrage KL

Référence: 6354106



Patte de serrage KL1 pour la fixation de structures portantes légères sur les ailes des poutres métalliques (IPN)  
Le crapaud à vis doit être adapté à l'épaisseur de l'IPN correspondant.



CE

**St** Acier

**FT** galvanisés à chaud

### Données de base

|                            |                                |
|----------------------------|--------------------------------|
| Référence                  | 6354106                        |
| Type                       | KL1 10 S FT                    |
| Désignation 1              | Clame de fixation              |
| Désignation 2              | pour IPN 10 mm                 |
| Fabricant                  | OBO                            |
| Dimension                  | 60x50                          |
| Matériau                   | Acier                          |
| Surface                    | galvanisé à chaud par trempage |
| Norme de surface           | DIN EN ISO 1461                |
| Unité d'emballage minimale | 10                             |
| Unité de quantité          | pc                             |
| Poids                      | 22,1 kg                        |
| Unité de poids             | kg/100 pc                      |

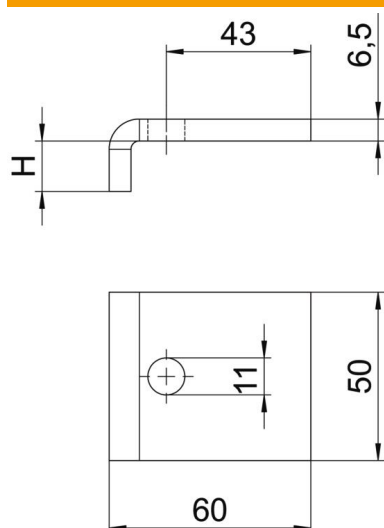
# Fiche technique

## Patte de serrage KL

Référence: 6354106



### Dimensions



|         |       |
|---------|-------|
| Hauteur | 10 mm |
|---------|-------|

### Caractéristiques techniques

|                    |          |
|--------------------|----------|
| Filetage, métrique | 10       |
| Vis                | M10 x 40 |