

Fiche technique

Plaque de tête, orientable

Référence: 6348106



Semelle variable réglable longitudinalement pour le montage sur un montant IS 8.
Avec matériel de fixation en quantités nécessaires.
La longueur du montant doit être limitée à 2000 mm maximum.



St Acier

FT galvanisés à chaud

Données de base

Référence	6348106
Type	KI 8 VQP FT
Désignation 1	Semelle
Désignation 2	IS 8, orientable, parallèle
Fabricant	OBO
Dimension	200mm
Matériau	Acier
Surface	galvanisé à chaud par trempage
Norme de surface	DIN EN ISO 1461
Unité d'emballage minimale	1
Unité de quantité	pc
Poids	219 kg
Unité de poids	kg/100 pc

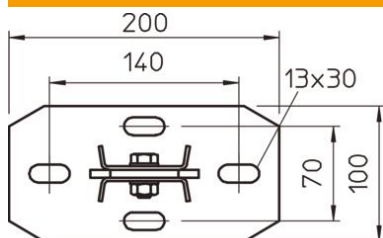
Fiche technique

Plaque de tête, orientable

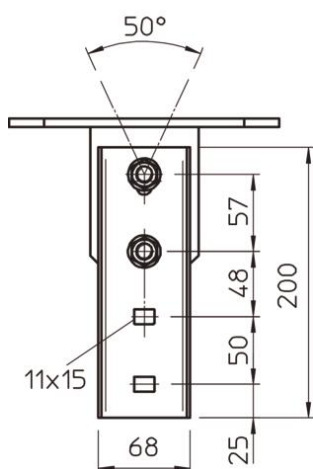
Référence: 6348106



Dimensions



Longueur	200 mm
Largeur	100 mm
Hauteur	200 mm



Caractéristiques techniques

Modèle	Plaque de tête à visser
Convient pour montage au plafond	oui
Convient pour fixation de consoles	non
Convient pour formes de profilé	Profilé en I
Acier inoxydable, teint	non