

# Fiche technique

## Plaque de tête, modèle orientable en longueur

Référence: 6348157



Semelle variable réglable en longueur pour le montage sur un montant IS 8.  
Avec matériel de fixation en quantités nécessaires.  
La longueur du montant doit être limitée à 2000 mm maximum.



**St** Acier

**FT** galvanisés à chaud

### Données de base

Référence	6348157
Type	KI 8 VLK FT
Désignation 1	Semelle
Désignation 2	pour IS 8, perpendiculaire
Fabricant	OBO
Dimension	200mm
Matériau	Acier
Surface	galvanisé à chaud par trempage
Norme de surface	DIN EN ISO 1461
Unité d'emballage minimale	1
Unité de quantité	pc
Poids	227 kg
Unité de poids	kg/100 pc

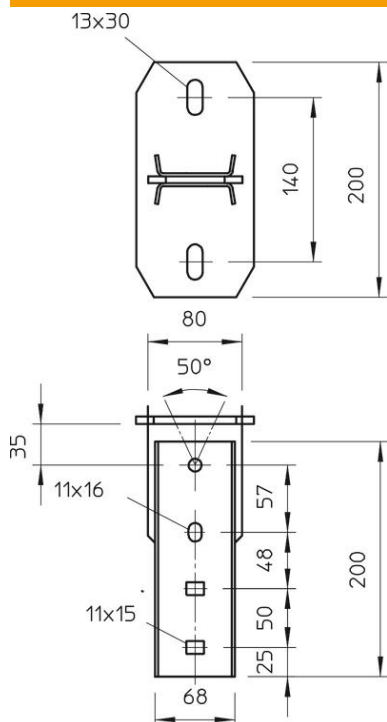
# Fiche technique

## Plaque de tête, modèle orientable en longueur

Référence: 6348157



### Dimensions



Longueur	200 mm
Largeur	100 mm
Hauteur	200 mm

### Caractéristiques techniques

Modèle	Plaque de tête à visser
Convient pour montage au plafond	oui
Convient pour fixation de consoles	non
Convient pour formes de profilé	Profilé en I
Acier inoxydable, teint	non