

# Fiche technique

## Plaque de tête avec rail CPS 5 FT soudé

Référence: 6347026



Plaque de tête avec rail profilé MS5030 soudé pour montage sur montant IS 8.

La fixation sur le support T se réalise à l'aide des griffes de serrage correspondantes. Le tracé des chemins de câbles est longitudinal.



Avec matériel de fixation en quantités nécessaires.



**St** Acier

**FT** galvanisés à chaud

### Données de base

Référence	6347026
Type	KI8 CPS5-1-300FT
Désignation 1	Semelle
Désignation 2	pour montant IS 8
Fabricant	OBO
Dimension	300mm
Matériau	Acier
Surface	galvanisé à chaud par trempage
Norme de surface	DIN EN ISO 1461
Unité d'emballage minimale	1
Unité de quantité	pc
Poids	166 kg
Unité de poids	kg/100 pc

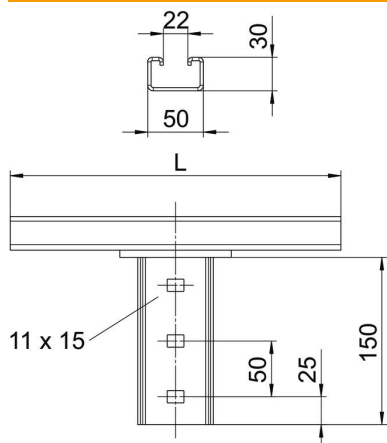
# Fiche technique

## Plaque de tête avec rail CPS 5 FT soudé

Référence: 6347026



### Dimensions



Longueur	300 mm
Largeur	50 mm
Hauteur	180 mm

### Caractéristiques techniques

Modèle	autres
Maintien en fonction	non
Convient pour montage au plafond	oui
Convient pour fixation de consoles	non
Convient pour formes de profilé	Profilé en I
Acier inoxydable, teint	non
Zone d'angle max.	90 mm
Zone d'angle min.	90 mm