

Fiche technique

Coude horizontal EÜK

Référence: 7425920



Coude horizontal pour modifier la direction de 90°, convient aux goulottes de dimensions 60x25.



PVC Chlorure de polyvinyle

Données de base

Référence	7425920
Type	KH DU 6025 90
Désignation 1	Coude 90° horizontal
Désignation 2	pour conduit DU 6025
Fabricant	OBO
Couleur	gris clair
Matériau	Chlorure de polyvinyle
Unité d'emballage minimale	1
Unité de quantité	pc
Poids	10,4 kg
Unité de poids	kg/100 pc

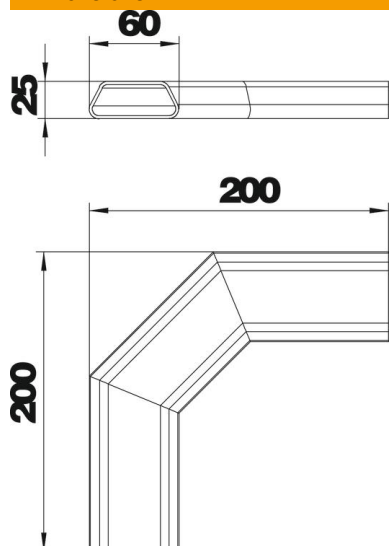
Fiche technique

Coude horizontal EÜK

Référence: 7425920



Dimensions



Longueur	200 mm
Largeur	60 mm
Hauteur	25 mm

Caractéristiques techniques

Nombre de voies	1 St.
Largeur de goulotte min.	60 mm
Hauteur de goulotte min.	25 mm
Section de traction a	1030 mm ²