

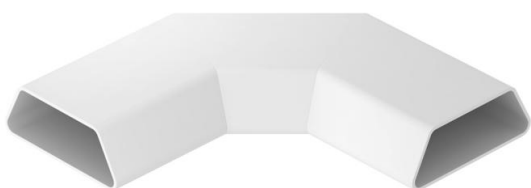
# Fiche technique

## Coude horizontal EÜK

Référence: 7425925



Coude horizontal pour modifier la direction de 90°, convient aux goulottes de dimensions 90x35.



**PVC** Chlorure de polyvinyle

### Données de base

Référence	7425925
Type	KH DU 9035 90
Désignation 1	Coude 90° horizontal
Désignation 2	pour conduit DU 6035
Fabricant	OBO
Couleur	gris clair
Matériau	Chlorure de polyvinyle
Unité d'emballage minimale	1
Unité de quantité	pc
Poids	15,5 kg
Unité de poids	kg/100 pc

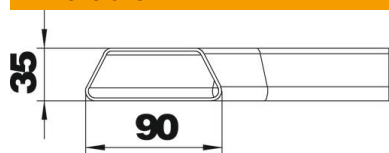
# Fiche technique

## Coude horizontal EÜK

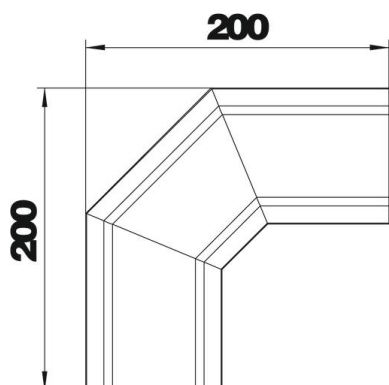
Référence: 7425925



### Dimensions



Longueur	200 mm
Largeur	90 mm
Hauteur	35 mm



### Caractéristiques techniques

Nombre de voies	1 St.
Largeur de goulotte min.	90 mm
Hauteur de goulotte min.	35 mm
Section de traction a	2305 mm <sup>2</sup>