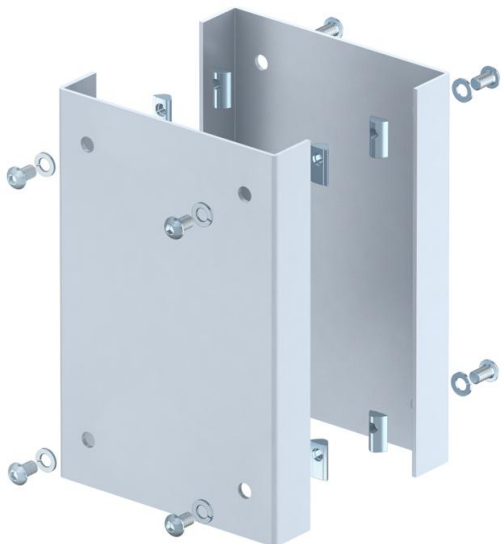


Fiche technique

Protection anticollision pour colonne industrielle

Référence: 6290422



Protection anticollision comme protection mécanique de la colonne industrielle ISS au niveau du sol. Sont inclus dans les fournitures 2 profilés de protection en U, en tôle d'acier de 3 mm et 8 vis de fixation avec clavettes rainurées pour montage sur profil de colonne.



St Acier

Données de base

Référence	6290422
Type	ISS160160AS WA
Désignation 1	Plaque de protection
Désignation 2	pour colonne industrielle
Fabricant	OBO
Dimension	250x166x33mm
Couleur	blanc aluminium; RAL 9006
Matériau	Acier
Unité d'emballage minimale	1
Unité de quantité	pc
Poids	264 kg
Unité de poids	kg/100 pc

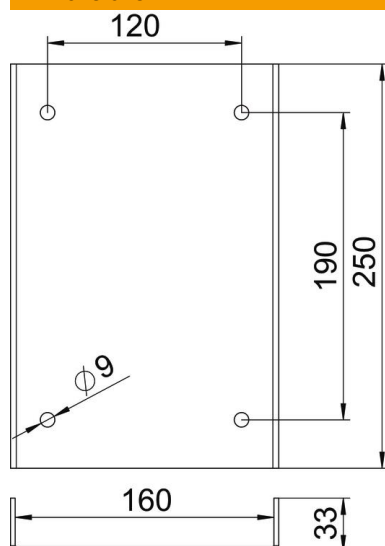
Fiche technique

Protection anticollision pour colonne industrielle

Référence: 6290422



Dimensions



Longueur	250 mm
Largeur	166 mm
Hauteur	33 mm

Caractéristiques techniques

Type d'accessoires	Protection d'accès
Sans halogène	oui
Indice de protection	IP30
Indice de protection code IK	IK10
Plage de températures d'utilisation max.	60 °C
Plage de températures d'utilisation min.	-25 °C