

Fiche technique

Entretoise isolante

Référence: 5408800



- Platine de montage avec 10 trous Ø 6,5 et 4 trous Ø 8,5 mm
- Type ...150 8 avec porte conducteur compatible avec conducteur rond Rd 8
- Solution pour abris d'extérieur, par exemple golf, refuges de montagne

PA Polyamide

Données de base

Référence	5408800
Type	ISO-A-150 8
Désignation 1	Entretoise ISO
Désignation 2	avec porte-cond. pour rond
Fabricant	OBO
Dimension	150mm
Matériau	Polyamide
Unité d'emballage minimale	15
Unité de quantité	pc
Poids	13,8 kg
Unité de poids	kg/100 pc

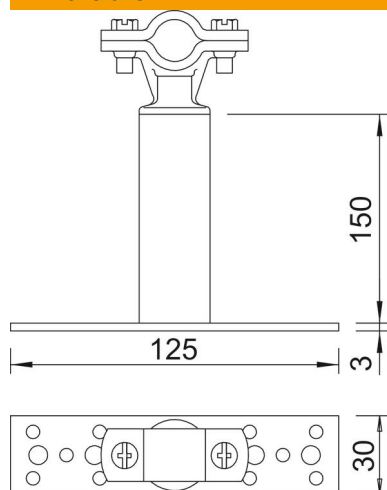
Fiche technique

Entretoise isolante

Référence: 5408800



Dimensions



Longueur | 150 mm

Caractéristiques techniques

Ajustement | Rd 8 mm