

Fiche technique

Pied de nivellement

Référence: 7399929



Set de pied de nivellement pour éléments de système IBK.
Pour le nivellement des boîtes, des raccords et des supports.



CE

St Acier

FS galvanisé par bande

Données de base

Référence	7399929
Type	IBNEV 230
Désignation 1	Pied de nivellement
Désignation 2	pour IBK
Fabricant	OBO
Matériau	Acier
Surface	galvanisé par bande
Norme de surface	DIN EN 10346
Unité d'emballage minimale	10
Unité de quantité	pc
Poids	20 kg
Unité de poids	kg/100 pc

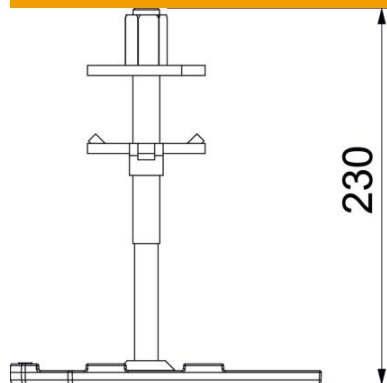
Fiche technique

Pied de nivellement

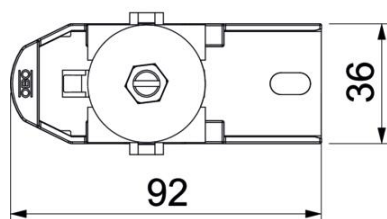
Référence: 7399929



Dimensions



Longueur	92,5 mm
Largeur	36 mm
Hauteur	230 mm
Dimension h	230 mm



Caractéristiques techniques

Type d'accessoires	autres
Plage de réglage max.	225 mm
Plage de réglage min.	155 mm