

# Fiche technique

## Pied de nivellement

Référence: 7399926



Set de pied de nivellement pour éléments de système IBK.  
Pour le nivellement des boîtes, des raccords et des supports.



CE

**St** Acier

**FS** galvanisé par bande

### Données de base

|                            |                     |
|----------------------------|---------------------|
| Référence                  | 7399926             |
| Type                       | IBNEV 190           |
| Désignation 1              | Pied de nivellement |
| Désignation 2              | pour IBK            |
| Fabricant                  | OBO                 |
| Matériau                   | Acier               |
| Surface                    | galvanisé par bande |
| Norme de surface           | DIN EN 10346        |
| Unité d'emballage minimale | 10                  |
| Unité de quantité          | pc                  |
| Poids                      | 18 kg               |
| Unité de poids             | kg/100 pc           |

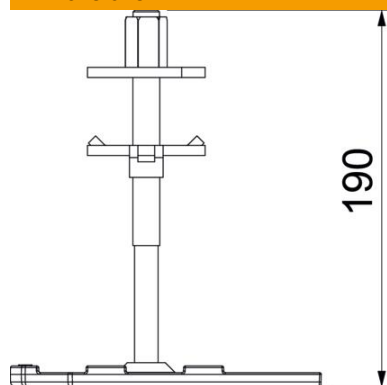
# Fiche technique

## Pied de nivellement

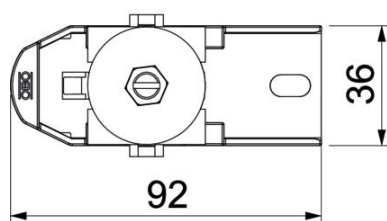
Référence: 7399926



### Dimensions



|             |         |
|-------------|---------|
| Longueur    | 92,5 mm |
| Largeur     | 36 mm   |
| Hauteur     | 190 mm  |
| Dimension h | 190 mm  |



### Caractéristiques techniques

|                       |        |
|-----------------------|--------|
| Type d'accessoires    | autres |
| Plage de réglage max. | 185 mm |
| Plage de réglage min. | 115 mm |