

Fiche technique

Raccord longitudinal A4

Référence: 1124715



Raccord longitudinal extérieur 4 trous pour rails profilés 41 x 41 mm et 41 x 21 mm



A4 Acier inoxydable 1.4571

2B nu, traité

Données de base

Référence	1124715
Type	GVMS 4 ASV A4
Désignation 1	Manchon de raccordement
Désignation 2	Profilé U, 4 trous
Fabricant	OBO
Dimension	200x48x30
Matériau	Acier inoxydable 1.4571
Surface	nu, traité
Norme de surface	
Unité d'emballage minimale	10
Unité de quantité	pc
Poids	24,9 kg
Unité de poids	kg/100 pc

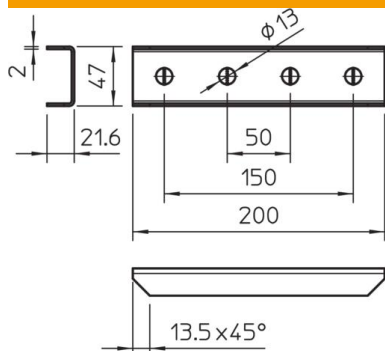
Fiche technique

Raccord longitudinal A4

Référence: 1124715



Dimensions



Longueur	200 mm
Largeur	48 mm
Hauteur	22 mm

Caractéristiques techniques

Modèle	avec perçage traversant 13 mm
Modèle	Raccord extérieur
Convient pour formes de profilé	Profilé en C
Dimension du trou	13 mm
Épaisseur du matériau	2 mm
Avec accessoires pour vis	non
Acier inoxydable, teint	non