

Fiche technique

Support d'appareillages pour montage CEE, longueur du système 208 mm, avec CEE

Référence: 7407667



Support d'appareillage de taille nominale 3 avec connecteur CEE 16 A à monter dans des boîtes de sol et des cassettes de tailles nominales R7, 9 et R9. Support d'appareillages avec boîtier de protection et décharge de traction. Profondeur minimale requise : 190 mm en cas d'utilisation d'une fiche droite et 160 mm en cas d'utilisation d'une fiche coudée.



St Acier

FS galvanisé par bande

Données de base

Référence	7407667
Désignation 1	Support d'appareillages
Désignation 2	avec CEE16
Fabricant	OBO
Dimension	218x75x128
Matériau	Acier
Surface	galvanisé par bande
Norme de surface	DIN EN 10346
Unité d'emballage minimale	1
Unité de quantité	pc
Poids	75 kg
Unité de poids	kg/100 pc

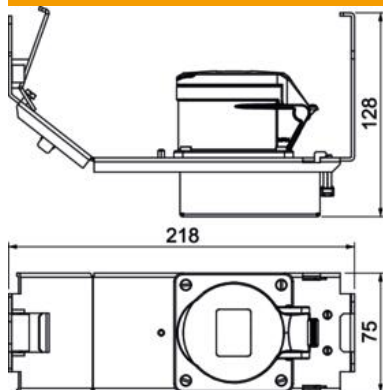
Fiche technique

Support d'appareillages pour montage CEE, longueur du système 208 mm, avec CEE

Référence: 7407667



Dimensions



Caractéristiques techniques

Tôle de fond	non
Possibilité d'installation du joint	non
convient pour montage dans des faux-planchers	oui
Compatible avec le conduit fermé affleurant avec la chape	oui
Compatible avec le conduit noyé dans la chape	oui
Convient pour montage dans plancher technique	oui
Convient pour goulotte noyée	oui